

Novopan

Podłogi klimatyczne



Arkusze informacyjne dotyczące metod budowy

Podłogi Novopan Climate Floors mogą być wykorzystywane do renowacji i nowych projektów budowlanych, które wymagają na przykład ogrzewania podłogowego:

- Podłogi nośne na legarach i belkach
- Podłogi pływające na betonie lub izolacji EPS

kronospan
NOVOPAN TRÆINDUSTRI

SPIS TREŚCI

Arkusze informacyjne	Strona
3 Ogrzewanie podłogowe w kuchni	4
4 Rury przewodowe dla przepływu i powrotu	6
5 Wycinanie rowków tokarskich	8
6 Klimatyczna podłoga pływająca na nowym pokładzie naziemnym	10
7 Klimatyczna podłoga pływająca na starszych pokładach naziemnych	12
8 Klimatyczna podłoga na parterze z izolacją EPS	14
9 Podłogi klimatyczne układane pływająco na betonowych płytach podłogowych	16
10 Podłogi klimatyczne układane na legarach z płytami gipsowo-kartonowymi	18
11 Podłogi klimatyczne układane na legarach podłogowych	20
12 Klimatyczna podłoga ułożona na starej przestrzeni szczelinowej	22
13 Klimatyczne podłogi ułożone na legarach podłogowych z parkietem	24
14 Podłogi klimatyczne układane na legarach podłogowych z drewnianą podłogą	26
15 Podłogi klimatyczne na legarach z płytami nośnymi	28



PODŁOGI KLIMATYCZNE NOVOPAN

Novopan Climate Floor jest stosowany do renowacji i nowych projektów budowlanych wymagających ogrzewania podłogowego.

Podłoga Novopan Climate Floor EN 312 P6 jest przeznaczona do stosowania jako podkład podłogowy w stale ogrzewanych pomieszczeniach o rocznej wilgotności względnej przekraczającej 65% tylko przez kilka tygodni, tj. w zwykłych domach, biurach itp.

APLIKACJE

Podłogi Climate Floors instalowane z podporami końcowymi na legarach lub belkach mogą być używane do wszystkich zastosowań podłogowych w stale ogrzewanych pomieszczeniach.

Podłogi klimatyczne montowane na legarach lub belkach z połączeniami końcowymi między legarami lub belkami (połączenia pływające) mogą być stosowane WYŁĄCZNIE w pomieszczeniach o maksymalnym obciążeniu 2 kN, np. w ogólnych pomieszczeniach mieszkalnych.

Podłogi klimatyczne montowane pływająco na izolacji EPS mogą być używane do wszystkich zastosowań podłogowych w stale ogrzewanych pomieszczeniach.

Podłogi na legarach zapewniają dobre możliwości prowadzenia rur i instalacji elektrycznych między legarami lub belkami.

DANE TECHNICZNE

Novopan Climate Floor 22 mm i 25 mm EN 312 P6 jest dostarczany z pokrywą o rozmiarze 1800×600 mm, a 38 mm EN 312 P6 jest dostarczany z pokrywą o rozmiarze 1800×480 mm.

Podłogi Novopan Climate Floors są wyposażone w podwójny profil z 4 stron. Zapewnia to mocne i trwałe połączenia oraz stabilną podstawę dla większości pokryć podłogowych. Panele podłogowe spełniają wymagania dotyczące wytrzymałości i sztywności zgodnie z EN 312 P6.

Panele Climate Floor mają wstępnie wycięte rowki na aluminiowe płyty emitujące ciepło i rury grzewcze. Precyzyjna odległość między środkami wstępnie wyciętych rowków zapewnia szybką i prawidłową instalację płyt emitujących ciepło i rur grzewczych, a także optymalną dystrybucję i wykorzystanie ciepła na całej powierzchni podłogi.

Strefy grzewcze dla ogrzewania podłogowego

Dopuszczalny rozmiar strefy dla podłóg klimatycznych 22 mm wynosi do 15-16 m⁽²⁾, dla podłóg klimatycznych 25 mm do 30-32 m², a dla podłóg klimatycznych 38 mm do 28-30 m⁽²⁾.

Rury grzewcze

Zawsze należy stosować 5-warstwowe rury grzewcze PERT/PEX z wewnętrzną barierą tlenową. Novopan Climate Floor 22 mm wykorzystuje rury grzewcze PEX 16 mm, a Novopan Climate Floor 25 mm i 38 mm wykorzystuje rury grzewcze PEX 20 mm.

Zużycie rur grzewczych dla podłogi klimatycznej 22 mm wynosi: 5,4 m na m², dla podłogi klimatycznej 25 mm: 3,2 m na m² dla podłogi klimatycznej 38 mm: 3,8 m na m².

Kronospan nie ponosi odpowiedzialności za wady i usterki, w tym odgłosy skrzypienia, w przypadku zastosowania 3-warstwowych rur PEX lub rur AluPex.

Płyty emitujące ciepło

Płyty Kronospan do emisji ciepła zostały opracowane i dostosowane specjalnie do podłóg Novopan Climate Floors.

Zużycie płyt emitujących ciepło przy około 70-80% pokryciu powierzchni podłogi wynosi dla 22 mm Climate Floor: 3,7 sztuk na m², dla 25 mm Climate Floor: 2,5 sztuk na m² dla 38 mm Climate Floor: 3,8 sztuk na m².

Bariera dla wilgoci

Na betonowych płytach piwnicznych i podłogowych należy zawsze instalować barierę przeciwwilgociową, aby zapobiec uszkodzeniu legarów i podłóg przez wilgoć, np. co najmniej

Membrana PE 0,20 mm. Bariery przeciwwilgociowe muszą posiadać oznaczenie CE zgodnie z normą EN 13984.

Nigdy nie używaj bariery przeciwwilgociowej na wierzchu lub pomiędzy materiałami organicznymi, np. nigdy pomiędzy Climate Floors i podłogami drewnianymi.

Obsługa, przechowywanie i waga

Z panelami Climate Floor należy obchodzić się tak, aby nie uszkodzić krawędzi i powierzchni, panele należy przechowywać w suchym miejscu na równej powierzchni. Płyty wiórowe należy zawsze chronić przed wilgocią.

Transport ręczny i podnoszenie paneli muszą odbywać się zgodnie z obowiązującymi wytycznymi dotyczącymi podnoszenia.

Climate Floors 620×1820×22 mm waży 17 kg, 620×1820×25 mm waży 18 kg, a 480×1820×38 mm waży 24 kg.

Ochrona przed wilgocią

Gotowe podłoże musi być zabezpieczone przed wysychaniem i zwilżeniem np. membraną PE do czasu montażu wykładziny podłogowej.

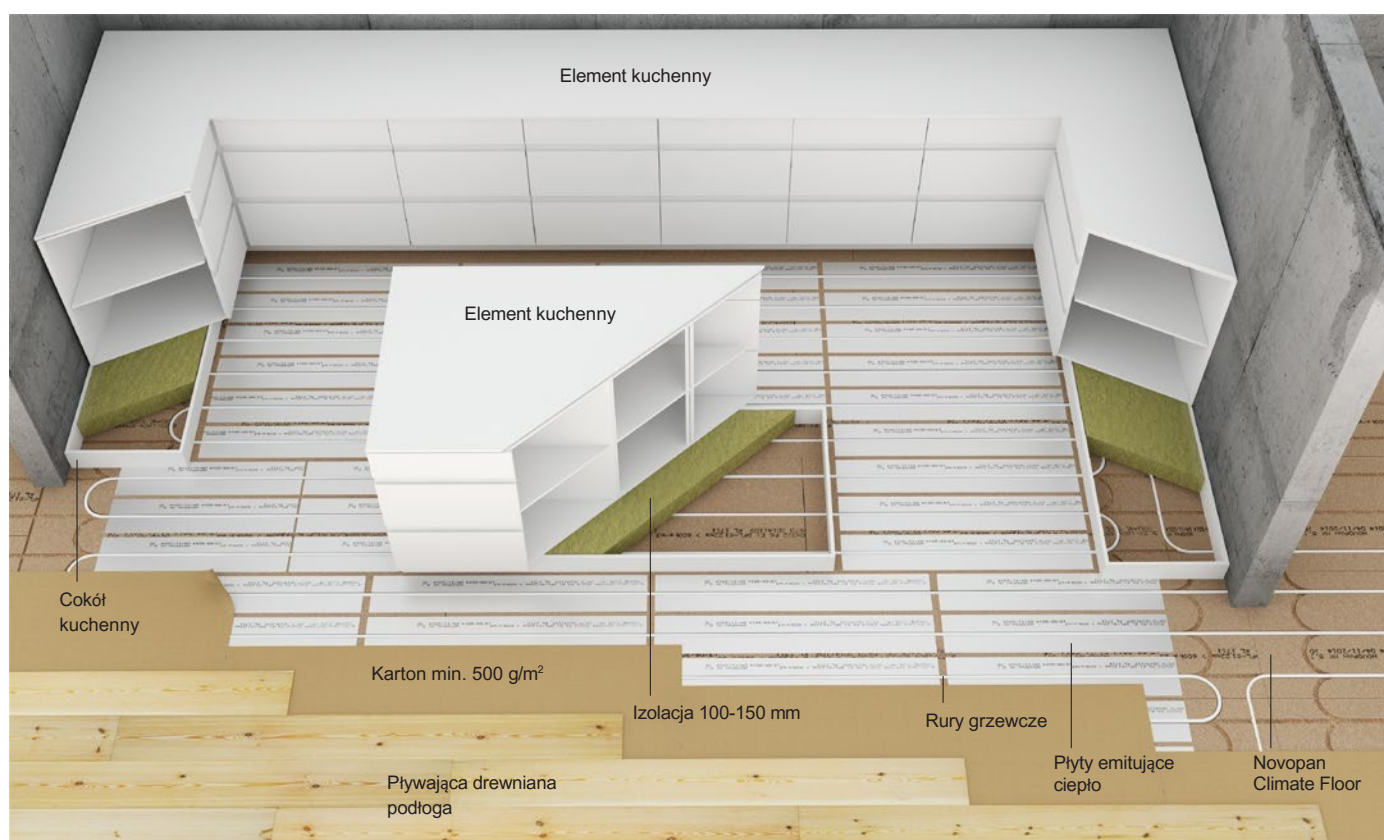
Novopan Climate Floor

Ogrzewanie podłogowe w kuchni

INSTALACJA OGRZEWANIA PODŁOGOWEGO W KUCHNIACH

Ogrzewanie podłogowe Novopan Climate w kuchniach jest instalowane w taki sposób, że płyty emitujące ciepło są układane tylko na powierzchni podłogi, a nie pod cokołami, patrz rysunek 1.

Podłogi Novopan Climate Floors na legarach mogą być instalowane w sposób pokazany na rysunkach 1 i 2, gdzie rowki obrotowe z rurami grzewczymi są poprowadzone pod cokołami. Podczas montażu podłóg klimatycznych nie należy umieszczać na nich szafek kuchennych, ponieważ uniemożliwia to swobodny ruch podłogi pływającej.



Rysunek 1 Umieszczenie rowków obrotowych zostało narysowane na podłożu Climate Floor w taki sposób, aby znajdowały się one wewnątrz cokołów.

STRUKTURA KONSTRUKCJI

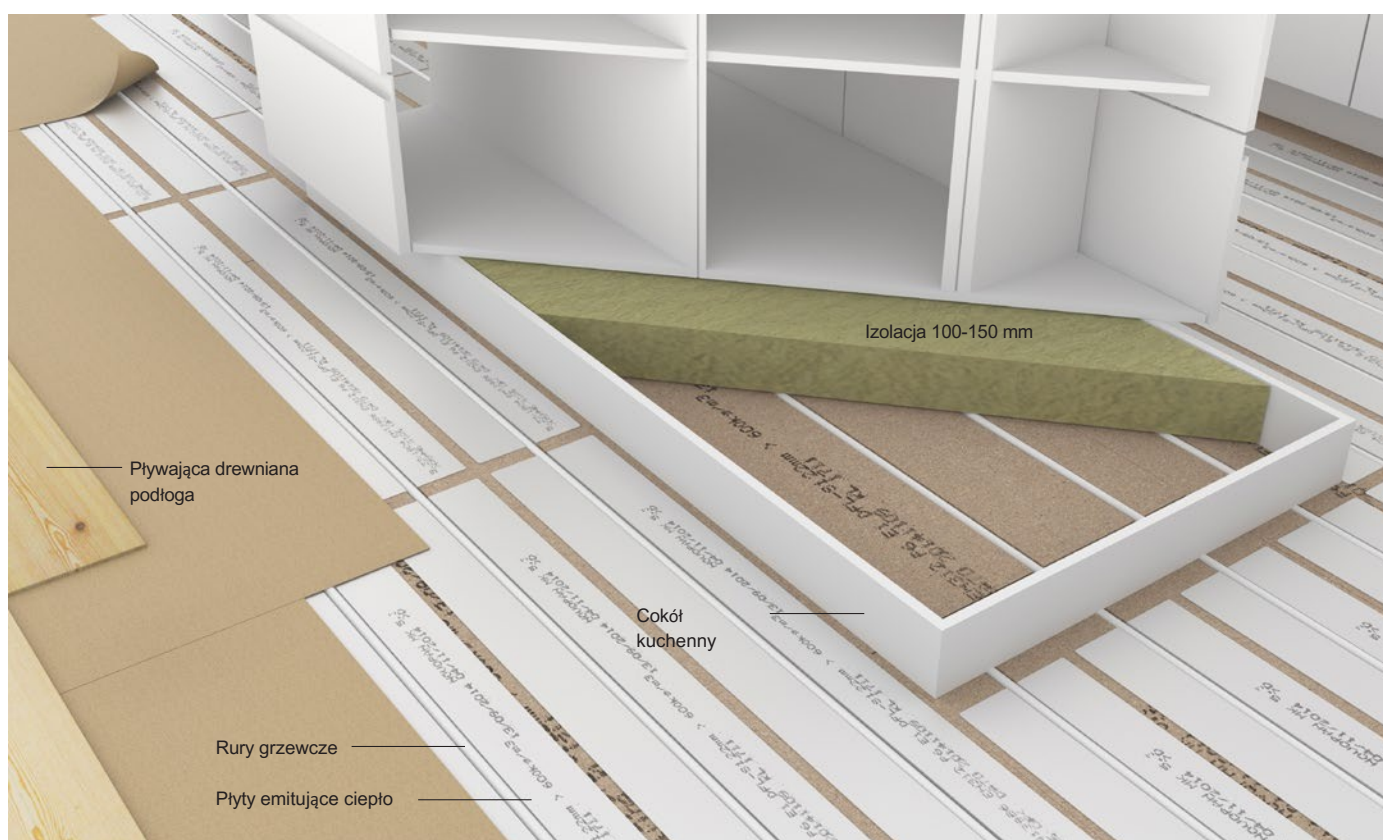
Umieszczenie szafek kuchennych jest narysowane na betonowym pokładzie, tak aby można było wykonać rowki obrotowe pod cokołami, patrz rysunek 1.

Zamontuj i zablokuj legary podłogowe na klinach i umieść dodatkowe legary w miejscach, w których mają zostać wykonane rowki obrotowe, patrz instrukcja montażu podłogi Novopan Climate 22 mm i instrukcja montażu podłogi Novopan Climate 25 mm.

Umieszczenie rowków tokarskich jest rysowane na podłodze Climate Floor w taki sposób, aby znajdowały się one wewnątrz cokołów. Rowki toczne są wycinane za pomocą frezarki wyposażonej w prowadnicę profilu i na odpowiedniej głębokości, patrz Arkusz informacyjny #5: Wycinanie rowków obrotowych w podłogach Climate Floor.

Gdy rowki obrotowe są umieszczone pod cokołem, płyty emitujące ciepło można zainstalować aż do cokołu, aby uzyskać równomierną dystrybucję ciepła na powierzchni podłogi.

Podłogi Novopan Climate na legarach umożliwiają przeprowadzenie rur grzewczych pod cokołami wysp kuchennych i innych wolnostojących elementów szafek. Cokoły należy zaizolować wełną mineralną o grubości 100-150 mm, aby zapobiec nagrzewaniu się przestrzeni cokołowej. Nigdy nie należy instalować płyt emitujących ciepło pod cokołami.



Rysunek 2 Cokoły należy zaizolować wełną mineralną o grubości 100-150 mm, aby zapobiec nagrzewaniu się przestrzeni cokołowej.

Novopan Climate Floor

Przewody rurowe dla przepływu i powrotu

INSTALACJA RUR PRZEPUSTOWYCH DLA RUR GRZEWczyCH PEX

Tam, gdzie rury zasilające i powrotne nie mogą być zainstalowane równo z przewodnikami w podłodze klimatycznej, można zainstalować rurki kablowe w celu doprowadzenia rur grzewczych pod podłogę jaskrychową.

Należy sporządzić szkic przebiegu rur grzewczych w podłodze, aby można było odpowiednio umieścić pod jaskrychem przewody rurowe dla rur zasilających i powrotnych.

INSTALACJA RUR KABLOWYCH POD PODŁOGAMI JASKRYCHOWYMI

Rury kablowe muszą być zawsze zabezpieczone, np. za pomocą opasek kablowych, opasek patentowych itp. Na rurze nie może być żadnych ostrych zagięć ani załamania. Konstrukcja i montaż rurki kablowej zostały przedstawione na rysunkach od 2 do 7.

INSTALACJA RURY GRZEWczej PEX W RURZE PRZEWODOWEJ

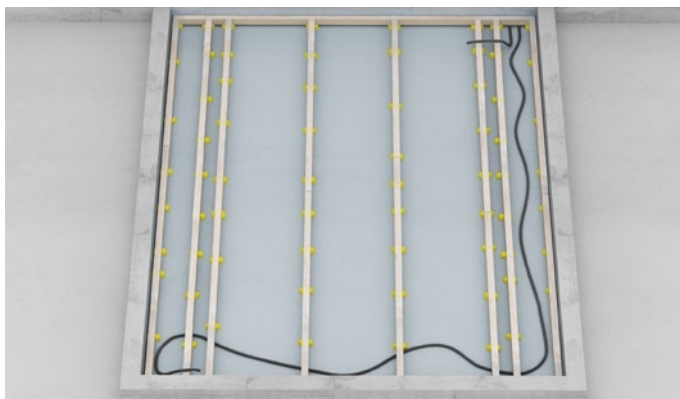
Rura grzewcza może być poprowadzona przez najdłuższą rurę przewodową, zwykle po stronie powrotu, zanim rura grzewcza zostanie zainstalowana w podłodze klimatycznej.

Po zainstalowaniu przewodu grzejnego w podłodze klimatycznej, przewód grzejny jest wkładany do rury przewodowej po stronie przepływu, patrz rysunki 8 i 9.

Zobacz także instrukcje montażu podłóg Novopan Climate Floors.



Rysunek 1 Podłoga Novopan Climate Floor z instalacją rurową.



Rysunek 2 Rura kablowa jest instalowana pod belkami stropowymi i zabezpieczana przed montażem paneli Climate Floor.



Rysunek 3 W dolnej części rowka na podłożu klimatycznym wycina się otwór o długości 15-20 cm w miejscu, w którym rura będzie przechodzić przez podłogę.



Rysunek 4 Wyczyść otwór za pomocą dłuta.



Rysunek 5 Zainstaluj panel Climate Floor i przeciągnij rurkę przewodu przez panel podłogowy.



Rysunek 6 Odetnij nadmiarową część rurki kablowej.



Rys. 7 Sprawdź, czy koniec rurki znajduje się na poziomie panelu podłogowego.



Rysunek 8 Przewód grzejny można naostrzyć nożem, aby ułatwić jego wprowadzenie do rury.



Rys. 9 Przetnij przewód grzejny przez pustą rurkę i umieść go w rowkach na podłożu klimatyzatora.

Arkusz informacyjny nr 4

Przeczytaj uważnie instrukcje przed rozpoczęciem

Novopan Climate Floor

Wycinanie rowków tokarskich

ROWKI TOKARSKIE W PODŁOGACH KLIMATYCZNYCH NOVOPAN 22 MM, 25 MM I 38 MM

Rowki do toczenia w 22 mm i 25 mm podłogach Climate Floor można wykonać za pomocą paneli do toczenia lub wyciąć za pomocą frezarki i prowadnicy profilu po ułożeniu paneli Climate Floor. Rowki toczone w 38 mm podłogach Novopan Climate Floors są zawsze wykonywane za pomocą frezarki i prowadnicy profilu, gdy panele Climate Floor są zamontowane, przyklejone i przykręcone.

WZMOCNIENIE ROWKÓW TOKARSKICH

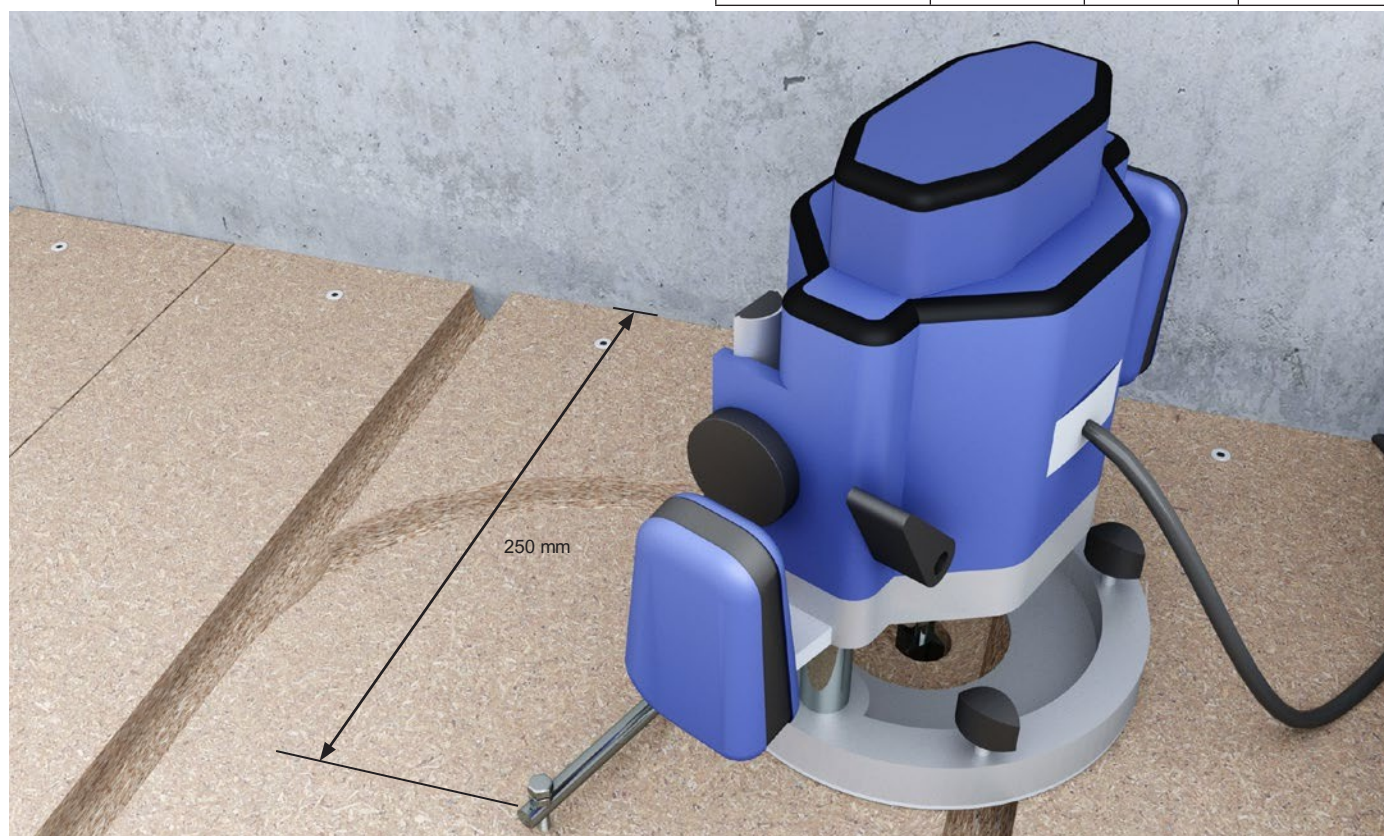
Rowki obrotowe muszą być zawsze podparte dodatkowym legarem w odległości ok. 200 mm od ściany, patrz instrukcje montażu Novopan Climate Floor, 22, 25 i 38 mm.

WYCINANIE ROWKÓW TOKARSKICH

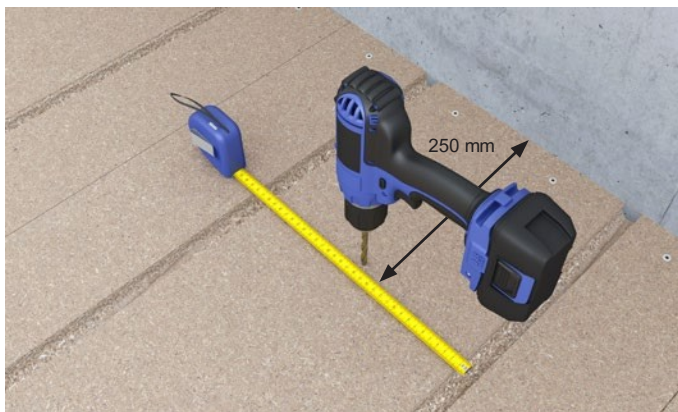
Cięcie odbywa się za pomocą prowadnicy profilowej Novopan w odległości co najmniej 250 mm od ściany, przy użyciu frezów i głębokości cięcia zgodnej z tabelą 1. W przypadku toczenia rowków, patrz rysunek 2-5, strona 2.

Tabela 1 Odpowiednie wiertło tnące, określona głębokość cięcia i odległość od śruby Penol dla każdego typu podłogi klimatycznej.

Podłoga klimatyczna	22 mm Płyta podłogowa	25 mm Płyta podłogowa	38 mm Płyta podłogowa
Rury PEX	16 mm	20 mm	20 mm
Frez	18 lub 20 mm	22 lub 25 mm	22 lub 25 mm
Głębokość cięcia	18,2 mm	21,4 mm	21,4 mm
Odległość c-c od wkrętu ołówkowego do frezu	100 mm	150 mm	120 mm



Rysunek 1 Rowki obrotowe są wycinane w co drugiej sekcji, tak aby rury grzewcze pasowały do punktów zasilania i powrotu w podłozie dla każdej sekcji rur.



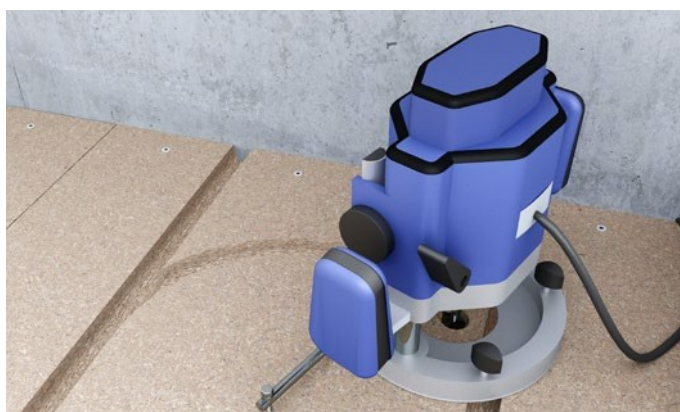
Rysunek 2 Otwór o średnicy 6 mm na wkręt ołowkowy jest wiercony w połowie odległości między dwoma podłużnymi rowkami i co najmniej 250 mm od ściany w celu umieszczenia wkrętu ołowkowego.



Rysunek 4 Wybór i regulacja frezu i głębokości frezu, patrz tabela 1. Śruba Penol może być regulowana na wysokość i zagłębiona.



Rysunek 3 Cięcie odbywa się za pomocą prowadnicy profilowej, aby zapewnić prawidłowy miękki obrót. Prowadnica profilowa jest zamontowana w podstawie frezarki. Odległość c-c od śruby penol do frezu jest dostosowana do desek podłogowych o grubości 22 mm, 25 mm lub 38 mm, patrz tabela 1.



Rysunek 5 Rowek tokarski jest wycinany równomiernie na określoną głębokość poprzez obracanie frezarki po okręgu wokół śruby penol.

PRZEWODNIK PO PROFILACH

Prowadnica profilowa Novopan może być stosowana do wszystkich typów frezarek z miejscem na pręty prowadzące o średnicy $\varnothing 10$ mm lub grubsze oraz do wszystkich typów podłóg Novopan Climate Floors, patrz tabela 1. Prowadnice profilowe można zamówić w firmie Novopan.

Prowadnice profilowe/szablony innych marek można zamówić u dostawcy frezów.



Rysunek 6 Prowadnica profilu Novopan dla routerów.

ĆWICZENIA CIĘCIA

Frezy są dostępne z wymiennymi płytkami tnącymi lub jako stałe listwy profilowe do szlifowania (zazwyczaj do 5 razy). Frezy mogą być dostarczane pojedynczo lub w zestawach od dostawcy.



Rysunek 7 Bity frezarskie są dostępne pojedynczo, w zestawach po 6 bitów i szablonych.



Rysunek 8 Frez z płytką. Dostępny również jako profil żelazny do szlifowania.

Novopan Climate Floor

Klimatyczna podłoga pływająca na nowym pokładzie naziemnym

MONTAŻ PŁYWAJĄCYCH PODŁÓG KLIMATYCZNYCH Z PODŁOGAMI DREWNIANYMI

Podłogi Novopan Climate Floors układane pływająco na nowym pokładzie betonowym mogą być instalowane z podłogami z litego drewna, deskami parkietowymi lub podłogami z drewna konstrukcyjnego o grubości co najmniej 12 mm, gdy są układane pływająco na podłodze klimatycznej, patrz rysunek 1.

Deski podłogowe są zwykle układane poprzecznie do podłogi klimatycznej i na tekturze o gęstości co najmniej 500 kg/m², aby zapobiec skrzypieniu i grzechotaniu. Deski podłogowe można również układać równolegle do rur grzewczych, jeśli jest to zalecane przez dostawcę podłóg.

STRUKTURA KONSTRUKCJI

Podłogi Novopan Climate Floors na płaskiej płycie betonowej muszą być zawsze instalowane z paroizolacją umieszczoną bezpośrednio na betonie, patrz rysunek 1.

Paroizolacja może być wykonana z membrany PE o grubości co najmniej 0,2 mm lub jej odpowiednika. Jest ona instalowana z co najmniej 50 mm nakładkami samoprzylepnymi, np. odpowiednią taśmą zalecaną przez producenta paroizolacji. Taśma

Paroizolacja jest układana na barierze radonowej i przyklejana do niej, składana do wszystkich sąsiednich ścian i zaciskana lub przyklejana za listwami przypodłogowymi, patrz rysunek 1.

Podłogi Novopan Climate Floors muszą być montowane zgodnie z instrukcjami montażu odpowiednio dla podłóg Climate Floors 22 mm i 25 mm, oraz

zawsze na pośredniej warstwie kartonu (co najmniej 500 g/m²) przy podłodze, aby uniknąć odgłosów skrzypienia.

Rowki tokarskie należy wykonać zgodnie z *Arkuszem informacyjnym nr 5 Wycinanie rowków tokarskich*.

Jeśli panele do obracania są używane jako alternatywa dla wycinania rowków do obracania, należy je zamontować zgodnie z instrukcjami montażu paneli do obracania Novopan dla podłóg Climate Floor 22 mm i paneli do obracania Novopan dla podłóg Climate Floor 25 mm.



Rysunek 1 Podłoga Novopan Climate Floor ułożona pływająco na pokładzie naziemnym i wykończona pływającą podłogą drewnianą.

Podkład pod cienkie wykładziny podłogowe

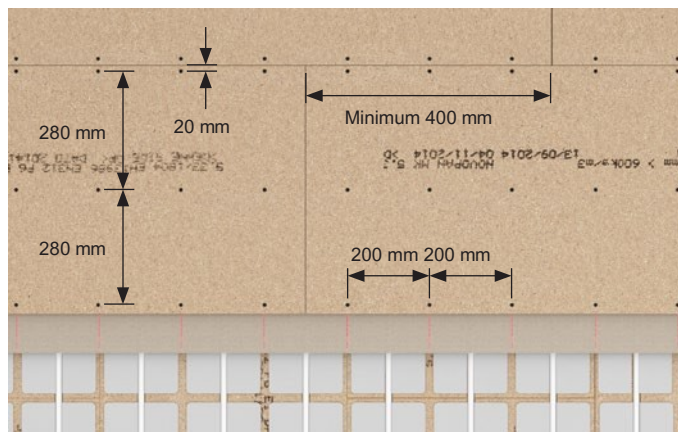
Podłogi Novopan Climate Floors układane pływająco na pokładach naziemnych mogą być również stosowane jako podkład pod wykładziny dywanowe, winylowe, linoleum i cienkie podłogi drewniane, gdy są układane na warstwie pośredniej z płyty wiórowej o grubości 12 lub 16 mm z piórem i wpustem z czterech stron, patrz rysunki 2 i 3.

Płyty są montowane prostopadłe do podłogi klimatycznej, a połączenia płyt (krótkie krawędzie) są przesunięte z rzędu do rzędu. Płyty są mocowane za pomocą wkrętów do płyt wiórowych 3,5×35 mm do podłogi klimatycznej w odległości nie większej niż 20 mm od krawędzi płyty:

W przypadku podłóg klimatycznych o grubości 22 mm przykręć deski międzywarstwowe co 200 mm na krawędziach wzdłużnych i pośrodku desek, patrz rysunek 2.

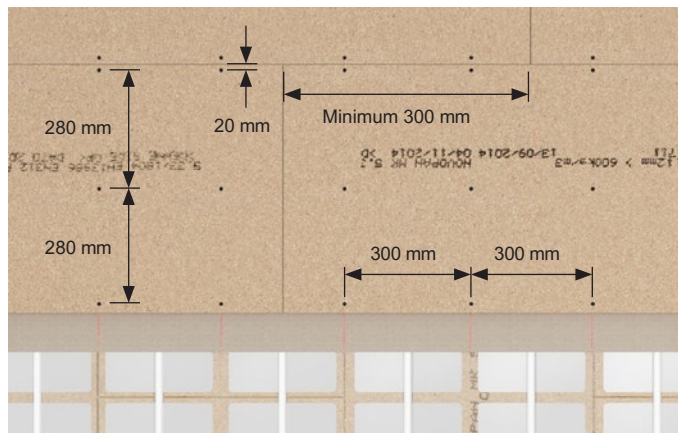
W przypadku podłóg klimatycznych o grubości 25 mm przykręć płyty międzywarstwowe co 300 mm na krawędziach wzdłużnych i na środku płyty, patrz rysunek 3.

Warstwa tektury o gramaturze 500 g/m² jest umieszczona pomiędzy podłogą klimatyczną a płytami międzywarstwowymi, aby zapobiec skrzypieniu i grzechotaniu.



Rysunek 2 Novopan Climate Floor 22 mm - odległości między wkrętami i przesunięcie połączeń desek.

Płyty międzywarstwowe z płyty wiórowej 12 mm są przymocowane do podłogi klimatycznej 22 mm za pomocą wkrętów do płyt wiórowych 3,5×35 mm. Tektura (500 g/m²) jest umieszczona pomiędzy płytami emitującymi ciepło a płytami międzywarstwowymi w celu uniknięcia odgłosów skrzypienia.



Rysunek 3 Novopan Climate Floor 25 mm - odległości między wkrętami i przesunięcie połączeń desek.

Płyty międzywarstwowe z płyty wiórowej 12 mm są przymocowane do podłogi klimatycznej 25 mm za pomocą wkrętów do płyt wiórowych 3,5×35 mm. Tektura (500 g/m²) jest umieszczona pomiędzy płytami emitującymi ciepło a płytami międzywarstwowymi w celu uniknięcia odgłosów skrzypienia.

Novopan Climate Floor

Klimatyczna podłoga pływająca na starszych pokładach naziemnych

MONTAŻ PODŁÓG KLIMATYCZNYCH NA IZOLACJI STYROPIANOWEJ Z PODŁOGAMI DREWNIANYMI

Podłogi Novopan Climate Floors układane pływająco na izolacji EPS mogą być wykonane z podłóg z litego drewna, desek parkietowych lub podłóg z drewna konstrukcyjnego o grubości co najmniej 12 mm, gdy są układane pływająco na podłodze klimatycznej, patrz rysunek 1.

Deski podłogowe są zwykle układane poprzecznie do podłogi klimatycznej i na teksturze o gęstości co najmniej 500 kg/m², aby zapobiec skrzypieniu i grzechotaniu. Deski podłogowe można również układać równolegle do rur grzewczych, jeśli jest to zalecane przez dostawcę podłóg.

STRUKTURA KONSTRUKCJI

Podłogi Novopan Climate Floors układane pływająco na styropianie EPS muszą być zawsze instalowane z barierą paroszczelną ułożoną na izolacji EPS tuż pod podłogą klimatyczną, patrz rysunek 1.

Izolacja EPS musi mieć co najmniej EPS 150 i być ułożona płasko, aby zminimalizować odkształcenia od obciążeń wzdłuż krawędzi i zapobiec długotrwałym odkształceniom.

Paroizolację może stanowić folia PE o grubości co najmniej 0,2 mm lub jej odpowiednik. Jest ona mocowana za pomocą co najmniej 50 mm nakładek samoprzylepnych, np. odpowiedniej taśmy zalecanej przez producenta.

zalecana przez producenta paroizolacji. Paroizolacja jest układana na barierze radonowej i przyklejana do niej, składana do wszystkich sąsiednich ścian i zaciskana lub przyklejana za listwami przypodłogowymi, patrz rysunek 1.

Podłogi Novopan Climate Floors muszą być układane zgodnie z instrukcjami montażu odpowiednio dla 22 mm i 25 mm podłóg klimatycznych i zawsze na pośredniej warstwie kartonu (co najmniej 500 g/m²) na izolacji EPS, aby uniknąć odgłosów skrzypienia.

Rowki *tokarskie* należy wykonać zgodnie z *arkuszem informacyjnym #5 Wycinanie rowków tokarskich*.



Rysunek 1 Podłoga Novopan Climate Floor ułożona pływająco na starszym pokładzie naziemnym i wykończona pływającą podłogą drewnianą.

Podkład pod cienkie wykładziny podłogowe

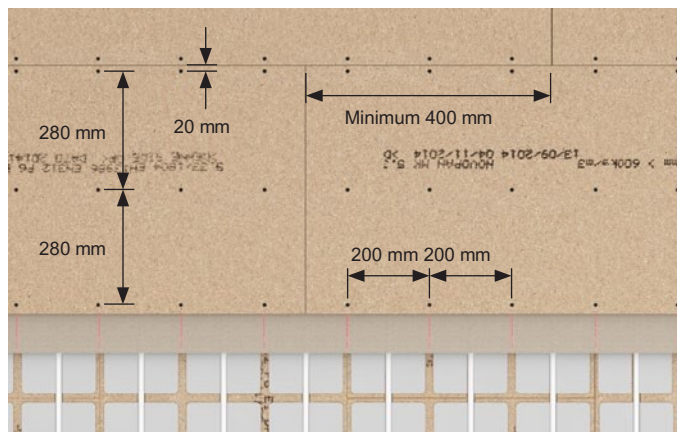
Podłogi Novopan Climate Floors układane pływająco na EPS mogą być również stosowane jako podkład pod wykładziny dywanowe, winylowe, linoleum i cienkie podłogi drewniane, gdy są układane na warstwie pośredniej z płyty wiórowej o grubości 12 lub 16 mm z piórem i wpustem z czterech stron, patrz rysunki 2 i 3.

Płyty są montowane prostopadłe do podłogi klimatycznej, a połączenia płyt (krótkie krawędzie) są przesunięte z rzędu do rzędu. Płyty są mocowane za pomocą wkrętów do płyt wiórowych 3,5×35 mm do podłogi klimatycznej w odległości nie większej niż 20 mm od krawędzi płyty:

W przypadku podłóg klimatycznych o grubości 22 mm płyty międzywarstwowe są przykręcane co 200 mm na krawędziach wzdłużnych i na środku płyty, patrz rysunek 2.

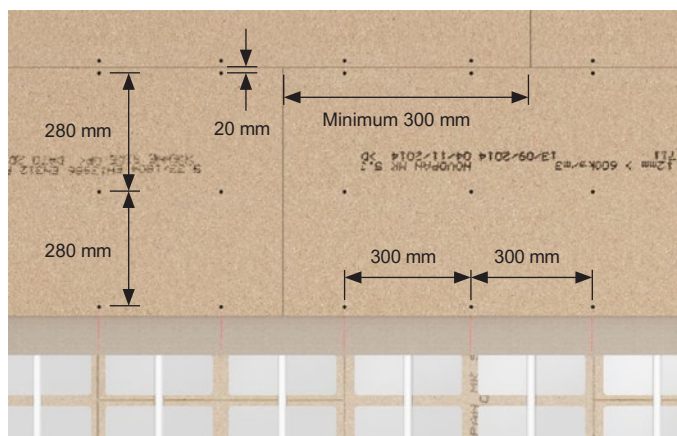
W przypadku podłóg klimatycznych o grubości 25 mm przykręć deski międzywarstwowe co 300 mm na krawędziach wzdłużnych i na środku deski, patrz rysunek 3.

Warstwa tektury o gramaturze 500 g/m² jest umieszczona pomiędzy podłogą klimatyczną a płytami międzywarstwowymi, aby zapobiec skrzypieniu i grzechotaniu.



Rysunek 2 Novopan Climate Floor 22 mm - odległości między wkrętami i przesunięcie połączeń desek.

Płyty międzywarstwowe z płyty wiórowej 12 mm są przymocowane do podłogi klimatycznej 22 mm za pomocą wkrętów do płyt wiórowych 3,5×35 mm. Tektura (500 g/m²) jest umieszczona pomiędzy płytami emitującymi ciepło a płytami międzywarstwowymi w celu uniknięcia odgłosów skrzypienia.



Rysunek 3 Novopan Climate Floor 25 mm - odległości między wkrętami i przesunięcie połączeń desek.

Płyty międzywarstwowe z płyty wiórowej 12 mm są przymocowane do podłogi klimatycznej 25 mm za pomocą wkrętów do płyt wiórowych 3,5×35 mm. Tektura (500 g/m²) jest umieszczona pomiędzy płytami emitującymi ciepło a płytami międzywarstwowymi w celu uniknięcia odgłosów skrzypienia.

Novopan Climate Floor

Podłoga klimatyczna na parterze z izolacją EPS

MONTAŻ PŁYWAJĄCYCH PODŁÓG KLIMATYCZNYCH Z PODŁOGAMI DREWNIANYMI, DYWANAMI, WINYLEM ITP.

Podłogi Novopan Climate Floors układane pływająco na izolacji EPS są zawsze instalowane ze wzmocnieniem z co najmniej 12 mm płyty wiórowej przykręconej do podłogi klimatycznej.

Pośrednia warstwa płyty wiórowej tworzy płaską podstawę dla podłóg z litego drewna, parkietu, podłóg z drewna konstrukcyjnego lub podłóg laminowanych układanych pływająco na teksturze, patrz rysunek 1, lub jako płaska podstawa dla wykładzin samoprzylepnych, winylowych lub linoleum.

STRUKTURA KONSTRUKCJI

Podłogi Novopan Climate Floors układane pływająco na styropianie EPS muszą być zawsze wzmocnione płytą wiórową o grubości co najmniej 12 mm z piórem i wpustem ze wszystkich stron, patrz sekcja Montaż płyt międzywarstwowych, i muszą być zawsze instalowane z paroizolacją umieszczoną nie więcej niż 1/3 wewnątrz izolacji EPS, patrz rysunek 1.

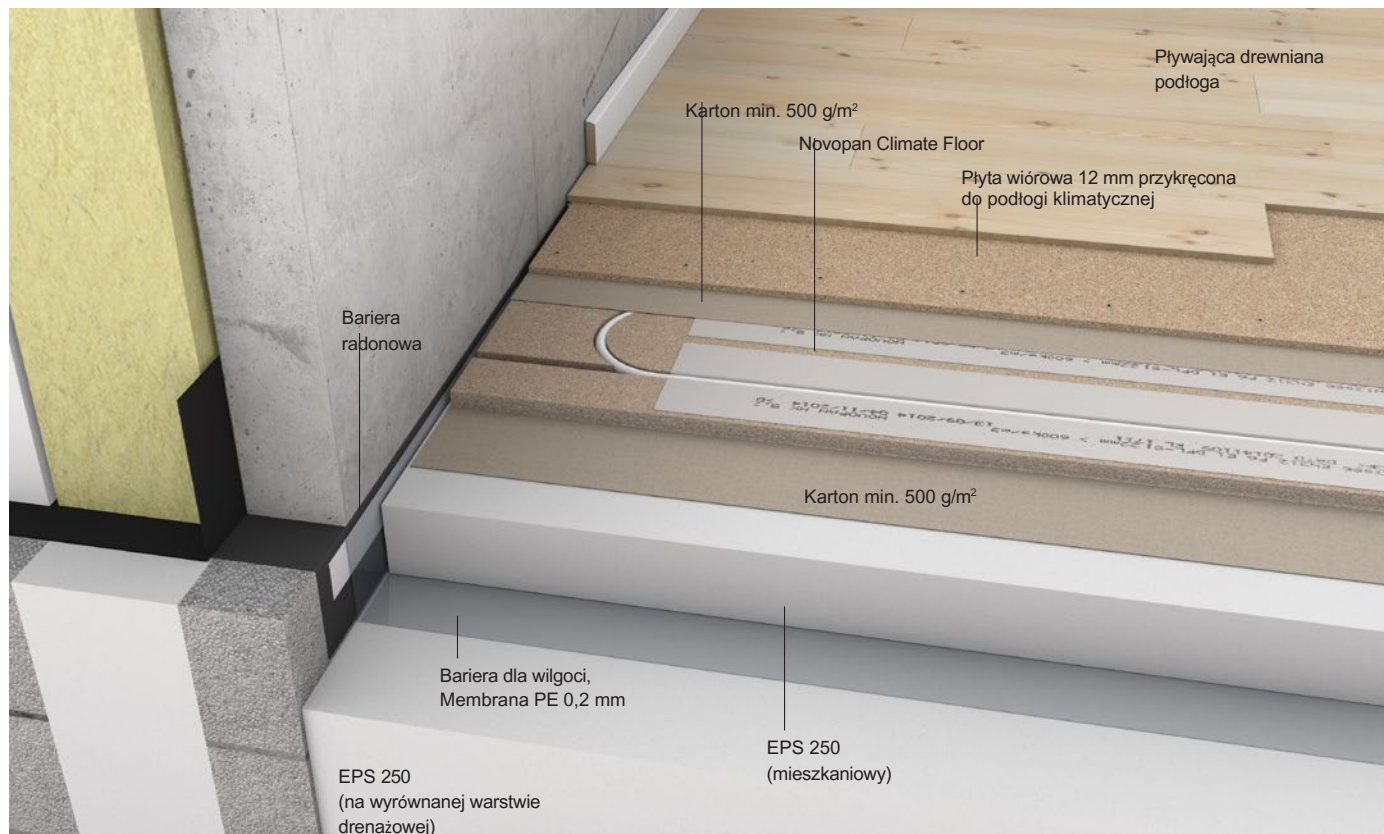
Izolacja EPS musi mieć co najmniej EPS 250 i być ułożona płasko, aby zminimalizować odkształcenia spowodowane obciążeniem wzdłuż krawędzi i zapobiec długotrwałym odkształceniom.

Paroizolacja może być wykonana z folii PE o grubości co najmniej 0,2 mm lub jej odpowiednika. Jest ona umieszczona nie więcej niż 1/3 wewnątrz izolacji i ma co najmniej 50 mm grubości.

Nakładki samoprzylepne, np. odpowiednia taśma zalecana przez producenta paroizolacji. Paroizolacja jest układana na barierze radonowej i przyklejana do niej, składana do wszystkich sąsiednich ścian i zaciskana lub przyklejana za listwami przypodłogowymi, patrz rysunek 1.

Podłogi Novopan Climate Floors muszą być układane zgodnie z instrukcjami montażu odpowiednio dla 22 mm i 25 mm podłóg klimatycznych i zawsze na pośredniej warstwie kartonu (co najmniej 500 g/m²) na izolacji EPS, aby uniknąć odgłosów skrzypienia.

Rowki tokarskie należy wykonać zgodnie z Arkuszem informacyjnym nr 5 Wycinanie rowków tokarskich.



Rysunek 1 Podłoga Novopan Climate Floor ułożona pływająco na podłożu z izolacji EPS i wykończona pływającą podłogą drewnianą.

Instalacja płyt międzywarstwowych

W celu wzmocnienia podłogi Climate Floor i jako podłoża pod wykładziny podłogowe należy zainstalować międzywarstwę z 12 mm płyty wiórowej z piórem i wpustem z czterech stron. Płyty są montowane prostopadłe do podłogi Climate Floor, a połączenia płyt (krótkie krawędzie) są przesunięte o min. 300 mm między rzędami.

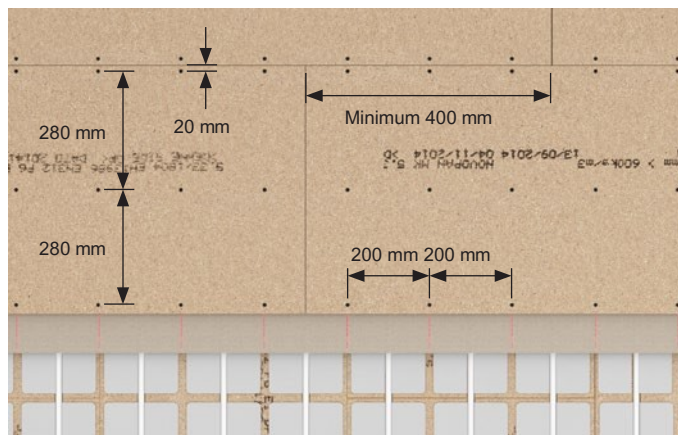
Płyty są mocowane za pomocą wkrętów do płyt wiórowych 3,5×35 mm do podłogi Climate Floor w odległości nie większej niż 20 mm od krawędzi płyty:

W przypadku podłóg klimatycznych o grubości 22 mm przykręć deski międzywarstwowe co 200 mm na krawędziach wzdłużnych i na środku deski, patrz rysunek 2.

W przypadku podłóg klimatycznych o grubości 25 mm przykręć płyty międzywarstwowe co 300 mm na krawędziach wzdłużnych i na środku płyty, patrz rysunek 3.

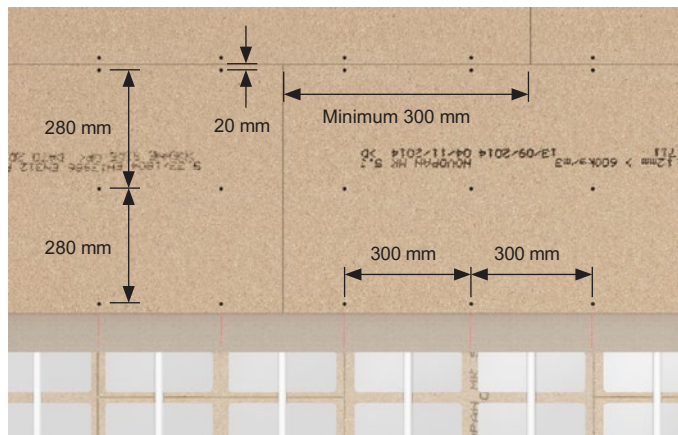
Warstwa tektury o gramaturze 500 g/m² jest umieszczona pomiędzy podłogą klimatyczną a płytami międzywarstwowymi, aby zapobiec skrzypieniu i grzechotaniu, patrz rysunek 1.

Należy również zapoznać się z instrukcjami montażu podłóg Novopan Climate Floor 22 mm i 25 mm.



Rysunek 2 Podłoga klimatyczna Novopan 22 mm - odległości między wkrętami i przesunięcie połączeń desek.

Płyty międzywarstwowe z płyty wiórowej 12 mm są przymocowane do podłogi klimatycznej 22 mm za pomocą wkrętów do płyt wiórowych 3,5×35 mm. Tektura (500 g/m²) jest umieszczona pomiędzy płytami emitującymi ciepło a płytami międzywarstwowymi w celu uniknięcia odgłosów skrzypienia.



Rysunek 3 Novopan Climate Floor 25 mm - odległości między wkrętami i przesunięcie połączeń desek.

Płyty międzywarstwowe z płyty wiórowej 12 mm są przymocowane do podłogi klimatycznej 25 mm za pomocą wkrętów do płyt wiórowych 3,5×35 mm. Tektura (500 g/m²) jest umieszczona pomiędzy płytami emitującymi ciepło a płytami międzywarstwowymi w celu uniknięcia odgłosów skrzypienia.

Novopan Climate Floor

Podłogi klimatyczne układane pływająco na betonowych płytach podłogowych

MONTAŻ PŁYWAJĄCEJ PODŁOGI KLIMATYCZNEJ Z PODŁOGĄ DREWNIANĄ

Podłogi Novopan Climate Floors układane pływająco na pokładach betonowych mogą być instalowane z podłogami z litego drewna, deskami parkietowymi lub podłogami z drewna konstrukcyjnego o minimalnej grubości 12 mm, gdy są układane pływająco na podłożu Climate Floor, patrz rysunek 1.

Deski podłogowe są zwykle montowane poprzecznie do podłogi klimatycznej i na teksturze o gęstości co najmniej 500 kg/m², aby zapobiec skrzypleniu i grzechotaniu. Deski podłogowe można również układać równoległe do rur grzewczych, jeśli jest to zalecane przez dostawcę podłóg.

STRUKTURA KONSTRUKCJI

Podłogi Novopan Climate Floors na płaskiej podłodze betonowej muszą być zawsze instalowane z barierą paroszczelną umieszczoną bezpośrednio na betonie, patrz rysunek 1.

Paroizolacja może być wykonana z folii PE o grubości co najmniej 0,2 mm lub jej odpowiednika. Jest ona instalowana z co najmniej 50 mm nakładkami samoprzylepnymi, np. odpowiednią taśmą zalecaną przez producenta paroizolacji, i składana na wszystkich sąsiednich ścianach oraz zaciskana lub przyklejana za listwami przypodłogowymi.

Podłogi Novopan Climate Floors należy montować zgodnie z instrukcjami montażu odpowiednio dla podłóg Climate Floors 22 mm i 25 mm, a rowki *do obracania* należy wykonać zgodnie z *Arkuszem informacyjnym nr 5 Wycinanie rowków do obracania*.

Jeśli panele do obracania są używane jako alternatywa dla wycinania rowków do obracania, należy je ułożyć zgodnie z instrukcjami montażu paneli do obracania Novopan dla podłóg Climate Floor 22 mm i paneli do obracania Novopan dla podłóg Climate Floor 25 mm.



Rysunek 1 Podłoga Novopan Climate Floor ułożona pływająco na betonowej podłodze i wykończona pływającą podłogą drewnianą.

Podkład pod cienkie wykładziny podłogowe

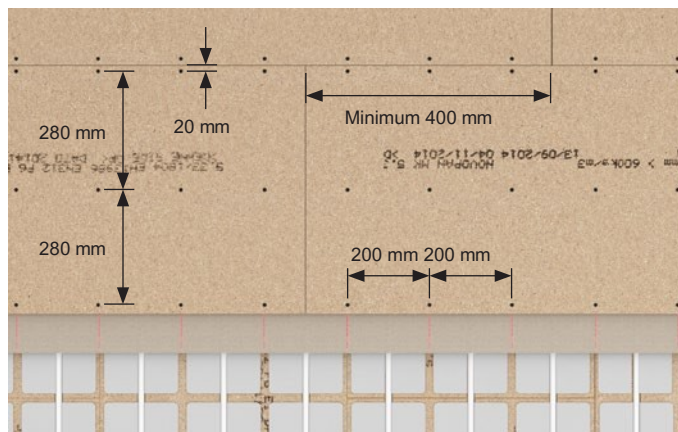
Podłogi klimatyczne układane pływająco na betonowym podłożu mogą być również używane jako podkład pod dywany, winyl, linoleum i cienkie podłogi drewniane, gdy są układane na warstwie pośredniej z płyty wiórowej o grubości 12 lub 16 mm z piórem i wpustem z czterech stron, patrz rysunki 2 i 3.

Płyty są montowane prostopadle do podłogi klimatycznej, a połączenia płyt (krótkie krawędzie) są przesunięte z rzędu do rzędu. Płyty są mocowane za pomocą wkrętów do płyt wiórowych 3,5×35 mm do podłogi klimatycznej w odległości nie większej niż 20 mm od krawędzi płyty:

W przypadku podłóg klimatycznych o grubości 22 mm płyty międzywarstwowe są przykręcane co 200 mm na krawędziach wzdłużnych i na środku płyty, patrz rysunek 2.

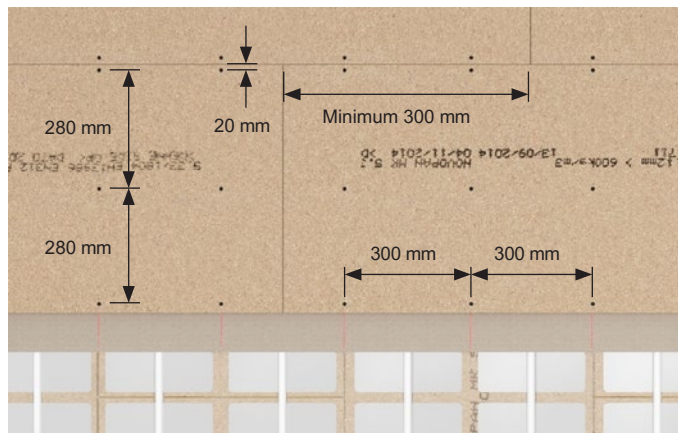
W przypadku podłóg klimatycznych o grubości 25 mm przykręć deski międzywarstwowe co 300 mm na krawędziach wzdłużnych i na środku deski, patrz rysunek 3.

Warstwa tektury o gramaturze 500 g/m² jest układana między podłogą klimatyczną a płytami międzywarstwowymi, aby zapobiec skrzypieniu i grzechotaniu.



Rysunek 2 Novopan Climate Floor 22 mm - odległości między wkrętami i przesunięcie połączeń desek.

Płyty międzywarstwowe z płyty wiórowej 12 mm są przymocowane do podłogi klimatycznej 22 mm za pomocą wkrętów do płyt wiórowych 3,5×35 mm. Tektura (500 g/m²) jest umieszczona pomiędzy płytami emitującymi ciepło a płytami międzywarstwowymi w celu uniknięcia odgłosów skrzypienia.



Rysunek 3 Novopan Climate Floor 25 mm - odległości między wkrętami i przesunięcie połączeń desek.

Płyty międzywarstwowe z płyty wiórowej 12 mm są przymocowane do podłogi klimatycznej 25 mm za pomocą wkrętów do płyt wiórowych 3,5×35 mm. Tektura (500 g/m²) jest umieszczona pomiędzy płytami emitującymi ciepło a płytami międzywarstwowymi w celu uniknięcia odgłosów skrzypienia.

Podłogi klimatyczne układane na legarach z płytami gipsowo-kartonowymi

MONTAŻ PODŁÓG KLIMATYCZNYCH Z PŁYTAMI GIPSOWO-KARTONOWYMI ROZPROWADZAJĄCYMI CIŚNIENIE

Cienkie podłogi drewniane, podłogi z drewna konstrukcyjnego i podłogi laminowane o grubości mniejszej niż 12 mm mogą być układane pływająco na podłodze Novopan Climate Floor, gdy są zainstalowane na przykręconych deskach międzywarstwowych.

Przykręcana konstrukcja płyty międzywarstwowej może być również stosowana jako podkład pod wykładziny dywanowe, winylowe itp. patrz *arkusz informacyjny #17 Płyty międzywarstwowe do podłóg klimatycznych*.

STRUKTURA KONSTRUKCJI

Podłogi Kronospan Climate Floors o grubości 22 mm i 25 mm są montowane na legarach drewnianych o maksymalnej rozpiętości między legarami c-c wynoszącej 600 mm.

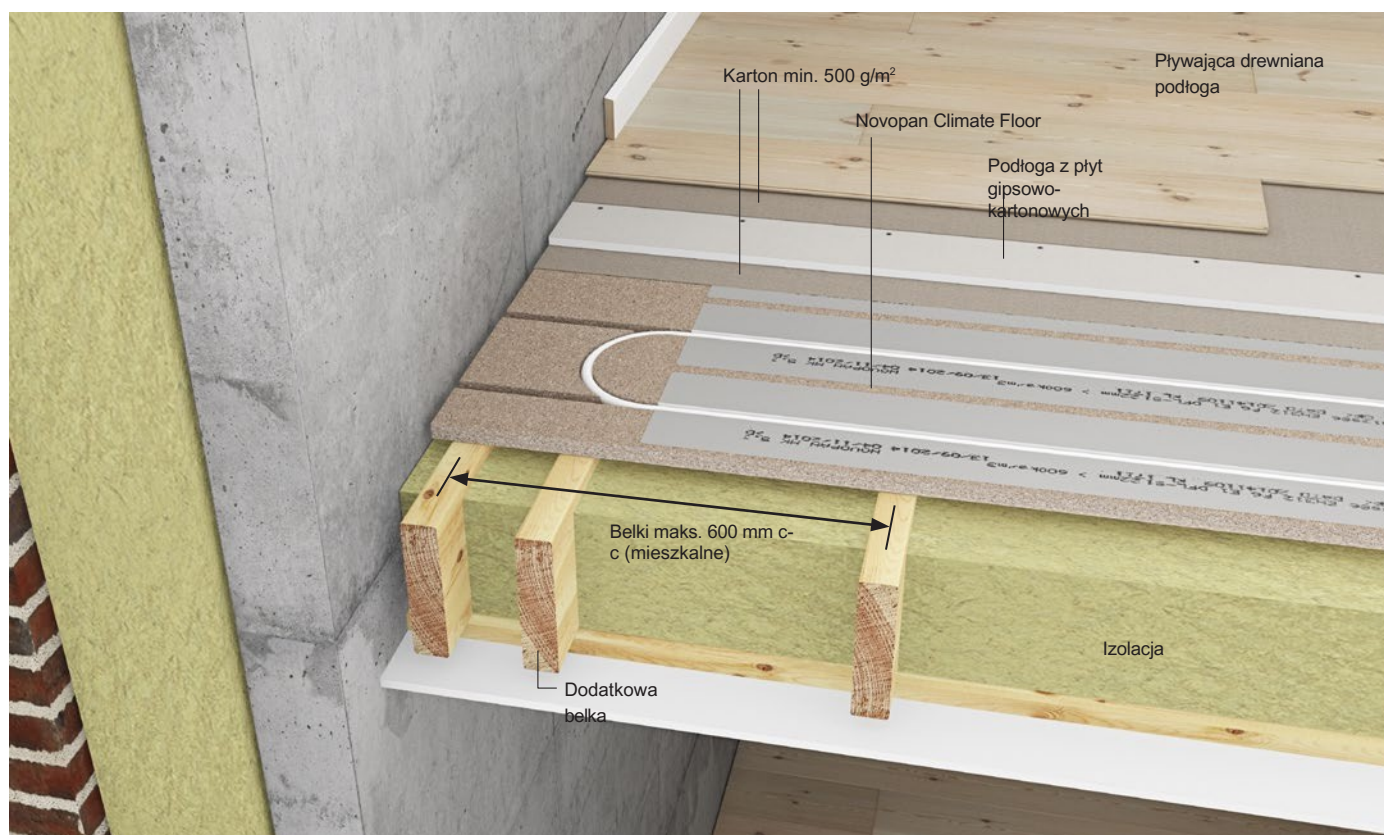
W zwykłych domach i biurach podłogi Climate Floors mogą być instalowane z pływającymi jastrychami, gdy odstęp między legarami nie przekracza 600 mm. Jeśli rozstaw belek jest większy niż 600 mm, należy zainstalować dodatkową belkę podłogową lub alternatywnie zastosować podłogę klimatyczną 38 mm.

Podczas wycinania rowków obrotowych dla rur grzewczych w podłogach klimatycznych 22 mm lub 25 mm, pod rowkami obrotowymi należy zawsze zainstalować dodatkową belkę w celu podparcia płyty podłogowej, patrz rysunek 1.

Jako płyty międzywarstwowe stosuje się płyty wiórowe o grubości 12 mm z piórem i wpustem z czterech stron, patrz *Montaż płyt międzywarstwowych*, strona 2, oraz *Arkusz informacyjny #17 Płyty międzywarstwowe na podłogach klimatycznych*.

Tam, gdzie istnieje potrzeba poprawy izolacji akustycznej, można zamiast tego zastosować gipsowe *ptyły podłogowe*, które przykręca się do podłogi klimatycznej i przykleja odpowiednim klejem zgodnie z instrukcjami producenta gipsu, patrz rysunek 1 i *karta informacyjna #2 Gipsowe płyty podłogowe na podłogach klimatycznych* oraz *karta informacyjna #18 Gips włóknisty Fermacell na podłogach klimatycznych*.

Podłogi z drewnianymi legarami zwykle nie są instalowane z paroizolacją, ponieważ legary znajdują się między ogrzewanymi pomieszczeniami.



Rysunek 1 Podłoga Novopan Climate Floor ułożona pływająco na drewnianym pokładzie i wykończona pływającą podłogą drewnianą. Dodano dodatkową belkę do podparcia rowków obrotowych.

Montaż płyt międzywarstwowych

Jako podkład pod cienkie drewniane podłogi pływające należy zainstalować warstwę pośrednią z 12 mm płyty wiórowej z piórem i wpustem z czterech stron. Płyty są montowane prostopadłe do podłogi Climate Floor, a połączenia płyt (krótkie krawędzie) są przesunięte o min. 300 mm między rzędami.

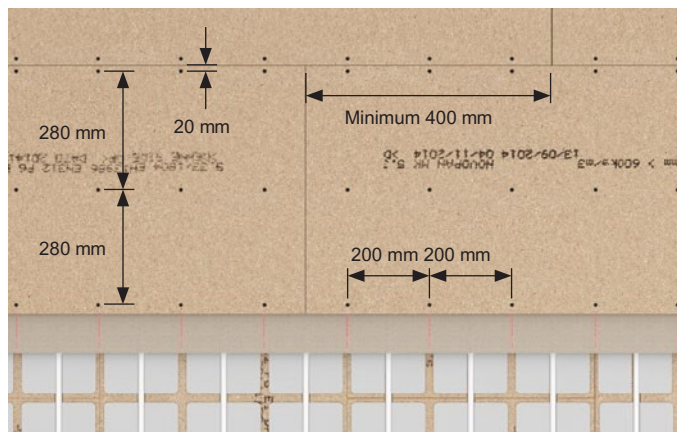
Płyty są mocowane za pomocą wkrętów do płyt wiórowych 3,5x 35 mm do podłogi Climate Floor w odległości nie większej niż 20 mm od krawędzi płyty:

W przypadku podłóg klimatycznych 22 mm przykręć deski międzywarstwowe co 200 mm na krawędziach wzdłużnych i na środku deski, patrz rysunek 2.

W przypadku podłóg klimatycznych o grubości 25 mm przykręć deski międzywarstwowe co 300 mm na krawędziach wzdłużnych i na środku deski, patrz rysunek 3.

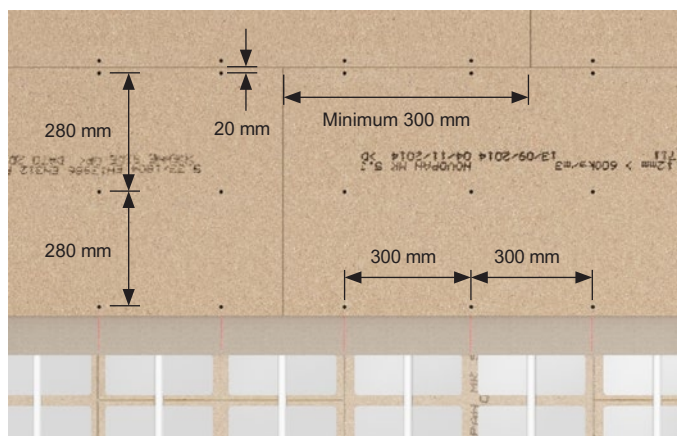
Warstwa tektury o gramaturze 500 g/m² jest układana między podłogą klimatyczną a płytami międzywarstwowymi, aby zapobiec skrzypieniu i grzechotaniu.

Należy również zapoznać się z instrukcjami montażu podłóg Novopan Climate Floor 22 mm i 25 mm.



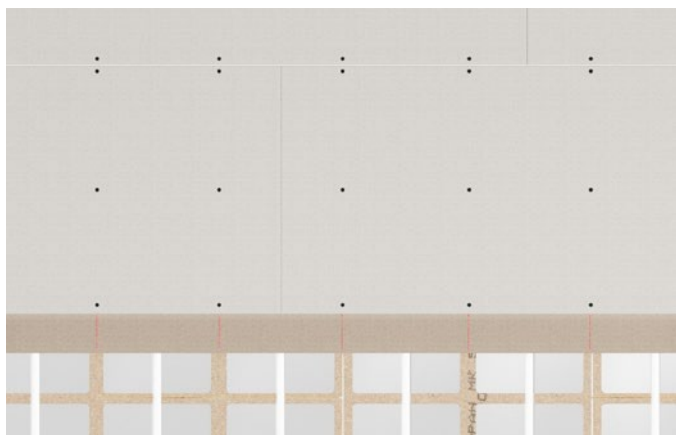
Rysunek 2 Novopan Climate Floor 22 mm - odległości między wkrętami i przesunięcie połączeń płyt.

Płyty międzywarstwowe z płyty wiórowej 12 mm są przymocowane do podłogi klimatycznej 22 mm za pomocą wkrętów do płyt wiórowych 3,5x 35 mm. Tektura (500 g/m²) jest umieszczona pomiędzy płytami emitującymi ciepło a płytami międzywarstwowymi w celu uniknięcia odgłosów skrzypienia.



Rysunek 3 Novopan Climate Floor 25 mm - odległości między wkrętami i przesunięcie połączeń desek.

Płyty międzywarstwowe z płyty wiórowej 12 mm są przymocowane do podłogi klimatycznej 25 mm za pomocą wkrętów do płyt wiórowych 3,5x 35 mm. Tektura (500 g/m²) jest umieszczona pomiędzy płytami emitującymi ciepło a płytami międzywarstwowymi w celu uniknięcia odgłosów skrzypienia.



Rysunek 4 Płyty międzywarstwowe, takie jak gipsowe płyty podłogowe i gipsowo-włóknowe elementy podłogowe montowane na podłożu klimatycznej 22 i 25 mm są mocowane za pomocą wkrętów zgodnie z tymi samymi zasadami, co pokazano na rysunkach 2 i 3. Konstrukcję i wymiary wkrętów przedstawiono w *arkuszu informacyjnych #2 i #18*.

Novopan Climate Floor

Podłogi klimatyczne układane na legarach podłogowych

MONTAŻ PODŁOGI KLIMATYCZNEJ NA LEGARACH Z PŁYWAJĄCĄ PODŁOGĄ DREWNIANĄ

Podłogi z litego drewna, parkiety i podłogi z drewna konstrukcyjnego o grubości co najmniej 12 mm mogą być układane pływająco na podłożu Novopan Climate Floor, patrz rysunek 1.

Deski podłogowe są zwykle układane poprzecznie do podłogi klimatycznej i na teksturze o gęstości co najmniej 500 kg/m², aby zapobiec skrzypieniu i grzechotaniu. Deski podłogowe można również układać równolegle do rur grzewczych, jeśli jest to zalecane przez dostawcę podłóg.

STRUKTURA KONSTRUKCJI

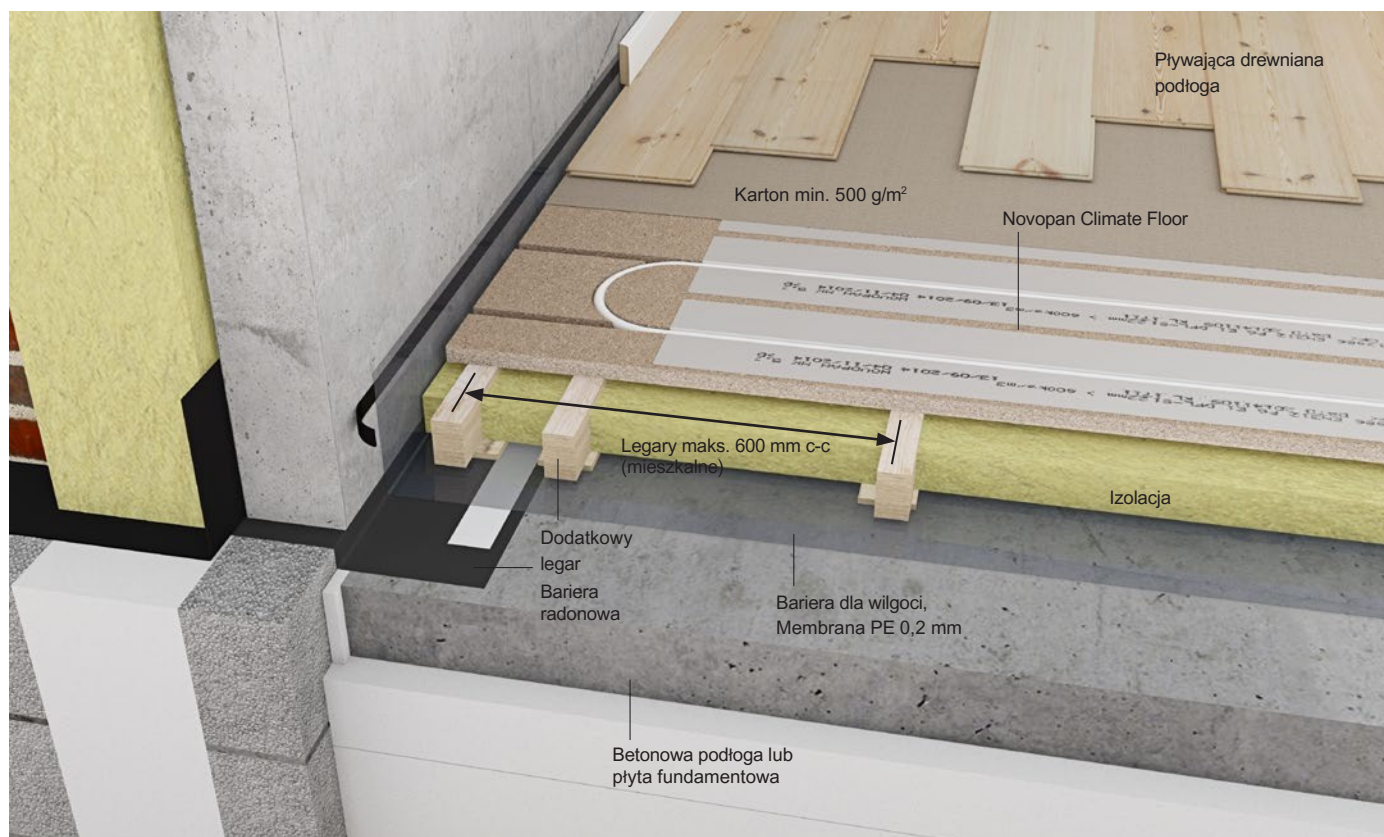
Podłogi Novopan Climate na drewnianych legarach podłogowych muszą być zawsze instalowane z paroizolacją umieszczoną bezpośrednio na betonie, patrz rysunek 1.

Paroizolacja może być wykonana z folii PE o grubości co najmniej 0,2 mm lub jej odpowiednika. Jest ona instalowana z co najmniej 50 mm warstwą kleju, np. odpowiednią taśmą zalecaną przez producenta paroizolacji. Paroizolacja jest układana na barierze radonowej i przyklejana do niej, a także składana do wszystkich sąsiednich ścian i zaciskana lub przyklejana za listwami przypodłogowymi.

W zwykłych domach i biurach podłogi Climate Floors mogą być układane na jastrzychach pływających, gdy rozstaw belek wynosi 600 mm lub mniej.

Podczas wycinania rowków obrotowych dla rur grzewczych w podłogach klimatycznych 22 mm lub 25 mm, pod rowkami obrotowymi należy zawsze zainstalować dodatkowy legar w celu podparcia płyty podłogowej, patrz rysunek 1.

Jeśli panele do obracania są używane jako alternatywa dla wycinania rowków do obracania, należy je podeprzeć trzema legarami, patrz instrukcje montażu paneli do obracania Novopan do podłóg Climate Floors 22 mm i paneli do obracania Novopan do podłóg Climate Floors 25 mm.



Rysunek 1 Podłoga Novopan Climate Floor ułożona na legarach i wykorzystana drewnianą podłogą pływającą.

Podkład pod cienkie wykładziny podłogowe

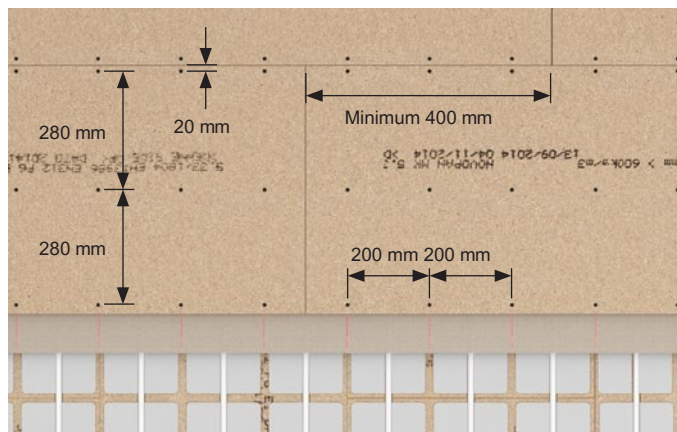
Podłogi Novopan Climate Floor mogą być również stosowane jako podkład pod wykładziny dywanowe, winylowe, linoleum i cienkie podłogi drewniane, gdy są układane na 12 mm warstwie pośredniej z płyty wiórowej z piórem i wpustem z czterech stron. Deski są układane prostopadłe do podłogi klimatycznej, a połączenia desek (krótkie krawędzie) są przesunięte względem siebie, patrz rysunki 2 i 3.

Płyty są mocowane za pomocą wkrętów do płyt wiórowych 3,5×35 mm do podłogi Climate Floor w odległości nie większej niż 20 mm od krawędzi płyty:

W przypadku podłóg klimatycznych o grubości 22 mm przykręć deski międzywarstwowe co 200 mm na krawędziach wzdłużnych i na środku deski, patrz rysunek 2.

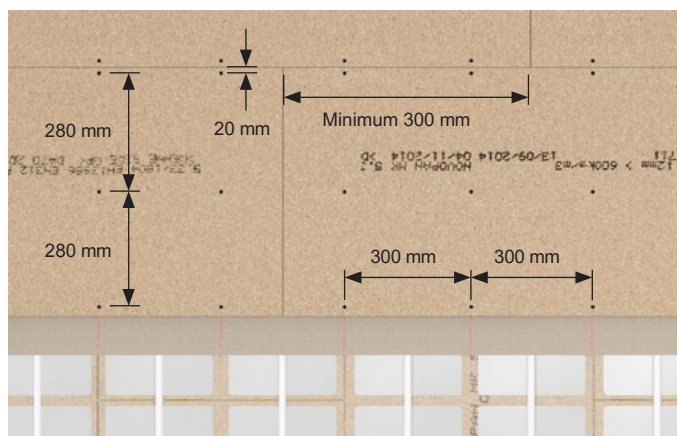
W przypadku podłóg klimatycznych o grubości 25 mm przykręć płyty międzywarstwowe co 300 mm na krawędziach wzdłużnych i na środku płyty, patrz rysunek 3.

Warstwa tektury o gramaturze 500 g/m² jest układana między podłogą klimatyczną a płytami międzywarstwowymi, aby zapobiec skrzypieniu i grzechotaniu.



Rysunek 2 Podłoga klimatyczna 22 mm - odległości między wkrętami i przesunięcie połączeń płyt.

Płyty międzywarstwowe z płyty wiórowej 12 mm są przymocowane do podłogi klimatycznej 22 mm za pomocą wkrętów do płyt wiórowych 3,5×35 mm. Tektura (500 g/m²) jest umieszczona pomiędzy płytami emitującymi ciepło a płytami międzywarstwowymi w celu uniknięcia odgłosów skrzypienia.



Rysunek 3 Podłoga Novopan Climate 25 mm - odległości między wkrętami i przesunięcie połączeń desek.

Płyty międzywarstwowe z płyty wiórowej 12 mm są przymocowane do podłogi klimatycznej 25 mm za pomocą wkrętów do płyt wiórowych 3,5×35 mm. Tektura (500 g/m²) jest umieszczona pomiędzy płytami emitującymi ciepło a płytami międzywarstwowymi w celu uniknięcia odgłosów skrzypienia.

Novopan Climate Floor

Klimatyczna podłoga ułożona na starej przestrzeni szczelinowej

INSTALACJA PODŁOGI KLIMATYCZNEJ Z PODŁOGĄ DREWNIANĄ NA POKŁADZIE W PRZESTRZENI SZCZELINOWEJ

Cienkie podłogi drewniane, podłogi z drewna konstrukcyjnego i podłogi laminowane o grubości mniejszej niż 12 mm mogą być układane pływająco na podłodze Novopan Climate Floor, gdy są zainstalowane na przykręconych deskach międzywarstwowych.

Konstrukcja z przykręcanymi płytami *międzywarstwowymi* może być również stosowana jako podkład pod wykładziny dywanowe, winylowe itp. patrz *arkusz informacyjny #17 Płyty międzywarstwowe do podłóg klimatycznych*.

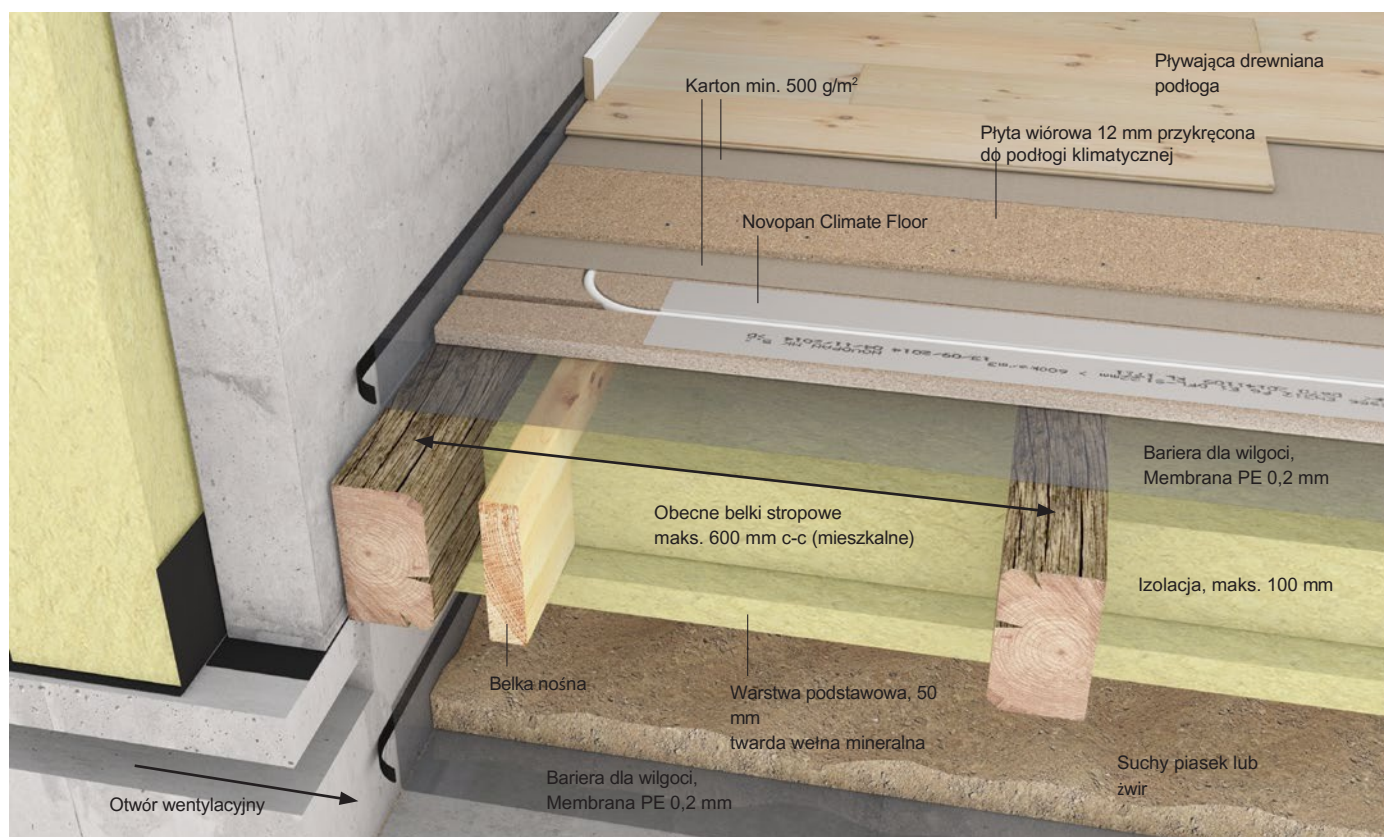
STRUKTURA KONSTRUKCJI

Podłogi Climate Floor instalowane jako podkłady nad starszymi przestrzeniami szczelinowymi muszą być zawsze instalowane z barierą paroszczelną na górnej stronie drewnianej warstwy legarów. Oznacza to, że stare podłogi muszą zostać usunięte przed zainstalowaniem paroizolacji i podłogi Climate Floor, patrz rysunek 1.

Paroizolacja może być wykonana z folii PE o grubości co najmniej 0,2 mm lub jej odpowiednika. Umieszcza się ją z co najmniej 50 mm warstwą kleju, np. odpowiednią taśmą zalecaną przez producenta paroizolacji. Paroizolacja jest składana na wszystkich sąsiednich ścianach i zaciskana lub przyklejana za listwami przypodłogowymi.

Podczas wycinania rowków obrotowych dla rur grzewczych w podłogach klimatycznych 22 mm lub 25 mm, pod rowkami obrotowymi należy zawsze zainstalować dodatkową belkę w celu podparcia płyty podłogowej, patrz rysunek 1.

W zwykłych domach i biurach podłogi Climate Floors mogą być instalowane z jastrychem pływającym, gdy odstęp między legarami wynosi 600 mm lub mniej. Jeśli rozstaw belek jest większy niż 600 mm, należy zainstalować dodatkową belkę podłogową.



Rysunek 1 Podłoga Novopan Climate Floor ułożona na starym pokładzie w przestrzeni szczelinowej i wykończona drewnianą podłogą pływającą.

Warunkiem wstępnym jest, aby przestrzeń szczelinowa była zabezpieczona przed wilgocią za pomocą bariery przeciwwilgociowej przed gruntem, folii PE o grubości co najmniej 0,2 mm lub równoważnej, oraz aby przestrzeń szczelinowa była wentylowana przez otwory o średnicy co najmniej 150 cm² we wszystkich narożnikach fundamentów oraz w fundamentach pod ściankami działowymi.

Całkowita izolacja termiczna w warstwie drewnianych belek nie może przekraczać 150 mm, aby zapewnić, że konstrukcja może być nadal sucha przez ciepło w pomieszczeniu.

Montaż płyt międzywarstwowych

Jako podkład pod cienkie drewniane podłogi pływające należy zainstalować międzywarstwę z 12 mm płyty wiórowej z piórem i wpustem z czterech stron. Płyty są montowane prostopadłe do podłogi klimatycznej, a połączenia płyt (krótkie krawędzie) są przesunięte o min. 300 mm między rzędami.

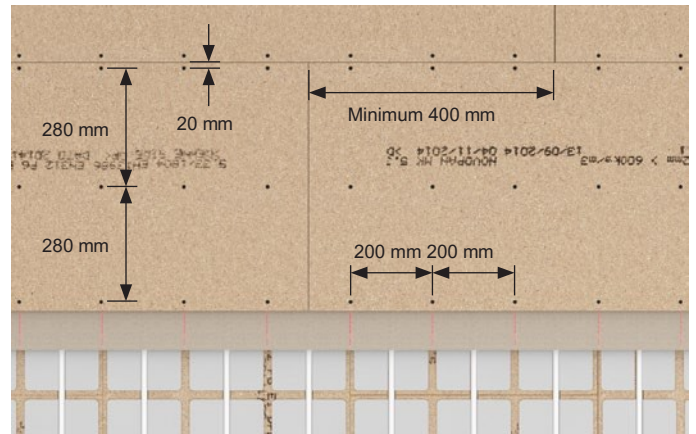
Płyty są mocowane za pomocą wkrętów do płyt wiórowych 3,5× 35 mm do podłogi Climate Floor w odległości nie większej niż 20 mm od krawędzi płyty:

W przypadku podłóg klimatycznych o grubości 22 mm przykręć deski międzywarstwowe co 200 mm na krawędziach wzdłużnych i na środku deski, patrz rysunek 2.

W przypadku podłóg klimatycznych o grubości 25 mm przykręć deski międzywarstwowe co 300 mm na krawędziach wzdłużnych i na środku deski, patrz rysunek 3.

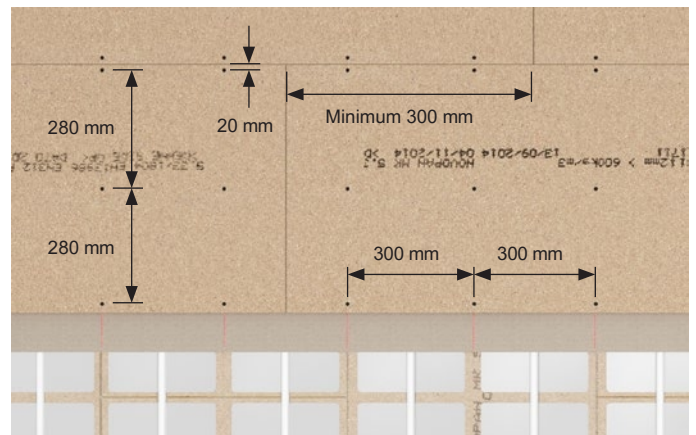
Warstwa tektury o gramaturze 500 g/m² jest układana między podłogą klimatyczną a płytami międzywarstwowymi, aby zapobiec skrzypieniu i grzechotaniu.

Należy również zapoznać się z instrukcjami montażu podłóg Novopan Climate Floor 22 mm i 25 mm.



Rysunek 2 Podłoga klimatyczna Novopan 22 mm - odległości między wkrętami i przesunięcie połączeń desek.

Płyty międzywarstwowe z płyty wiórowej 12 mm są przymocowane do podłogi klimatycznej 22 mm za pomocą wkrętów do płyt wiórowych 3,5× 35 mm. Tektura (500 g/m²) jest umieszczona pomiędzy płytami emitującymi ciepło a płytami międzywarstwowymi w celu uniknięcia odgłosów skrzypienia.



Rysunek 3 Podłoga Novopan Climate 25 mm - odległości między wkrętami i przesunięcie połączeń desek.

Płyty międzywarstwowe z płyty wiórowej 12 mm są przymocowane do podłogi klimatycznej 25 mm za pomocą wkrętów do płyt wiórowych 3,5× 35 mm. Tektura (500 g/m²) jest umieszczona pomiędzy płytami emitującymi ciepło a płytami międzywarstwowymi w celu uniknięcia odgłosów skrzypienia.

Novopan Climate Floor

Klimatyczne podłogi ułożone na legarach podłogowych z parkietem

MONTAŻ PODŁOGI KLIMATYCZNEJ Z CAŁKOWICIE PRZYKLEJONYM PARKIETEM

Podłogi z parkietu litego, parkietu w jodełkę, parkietu w listwach i podłogi z drewna konstrukcyjnego, które mają być w pełni przyklejone do Novopan Climate Floors, muszą być zawsze instalowane na przykręconej desce międzywarstwowej, patrz rysunek 1.

Przykręcana konstrukcja płyty międzywarstwowej może być również stosowana pod cienkimi podłogami drewnianymi lub laminowanymi o grubości mniejszej niż 12 mm oraz jako podkład pod wykładziny dywanowe, winylowe itp. patrz karta informacyjna #17 Płyty międzywarstwowe do podłóg klimatycznych.

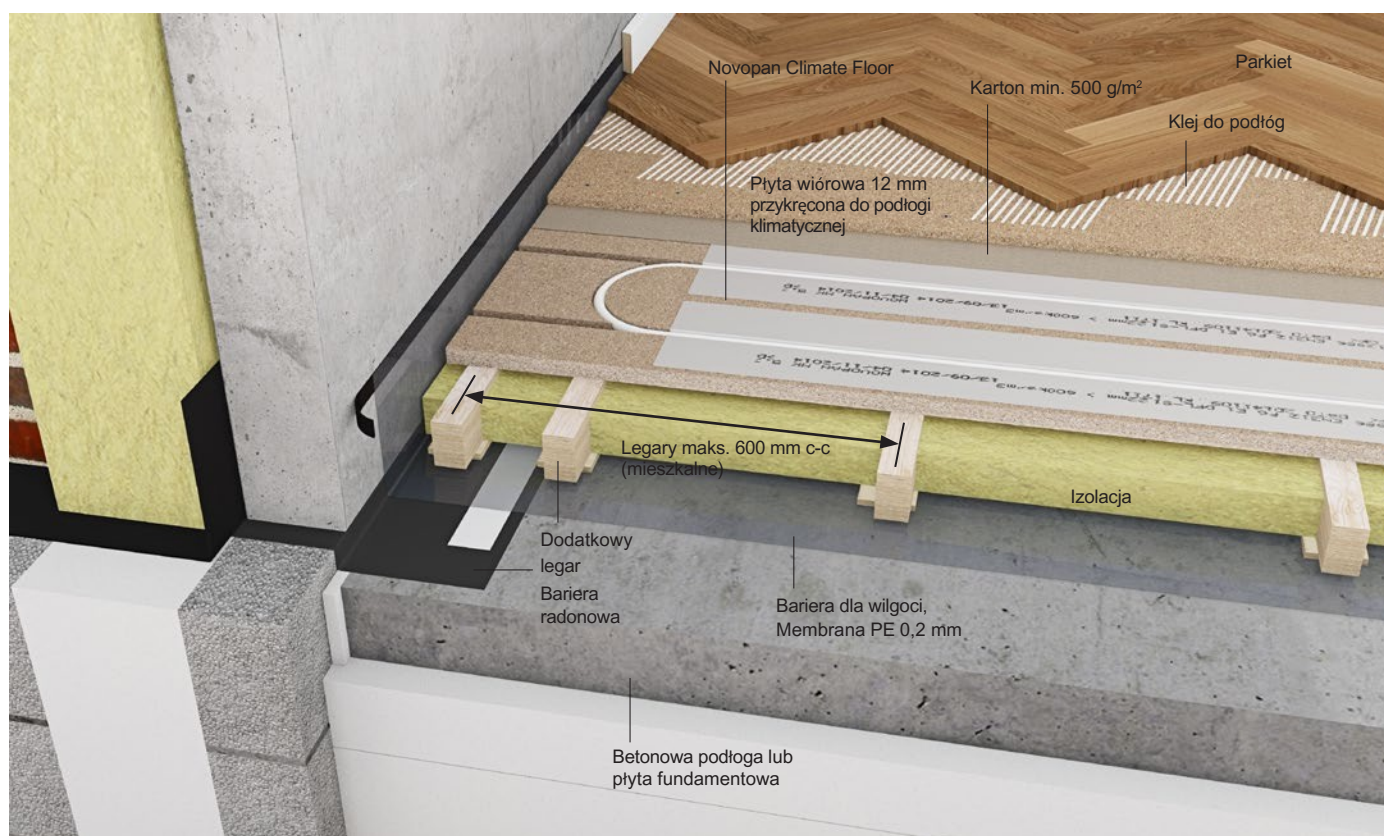
STRUKTURA KONSTRUKCJI

Podłogi Novopan Climate Floors na parkiecie muszą być zawsze instalowane z paroizolacją umieszczoną bezpośrednio na betonie, patrz rysunek 1.

Paroizolacja może być wykonana z folii PE o grubości co najmniej 0,2 mm lub jej odpowiednika. Jest ona instalowana z co najmniej 50 mm warstwą kleju, np. odpowiednią taśmą zalecaną przez producenta paroizolacji. Paroizolacja jest układana na barierze radonowej i przyklejana do niej, a także składana do wszystkich sąsiednich ścian i zaciskana lub przyklejana za listwami przypodłogowymi.

W zwykłych domach i biurach podłogi Climate Floors mogą być instalowane z jastrychem pływowącym, gdy rozstaw belek wynosi 600 mm lub mniej.

Podczas wycinania rowków do obracania rur grzewczych w 22 mm lub 25 mm podłodze klimatycznej, pod rowkami do obracania należy zawsze zainstalować dodatkowy legar w celu podparcia płyty podłogowej. Jeśli używane są panele obrotowe, muszą być one podparte trzema legarami, patrz instrukcja montażu paneli obrotowych Novopan dla 22 mm podłogi klimatycznej i paneli obrotowych Novopan dla 25 mm podłogi klimatycznej.



Rys. 1 Podłoga Novopan Climate Floor ułożona na legarach podłogowych i wykończona w pełni klejoną podłogą drewnianą.

Montaż płyt międzywarstwowych

Jako podkład pod całkowicie klejone podłogi drewniane należy zainstalować warstwę pośrednią z 12 mm płyty wiórowej z piórem i wpustem z czterech stron. Płyty są montowane prostopadle do podłogi Climate Floor, a połączenia płyt (krótkie krawędzie) są przesunięte o min. 300 mm między rzędami.

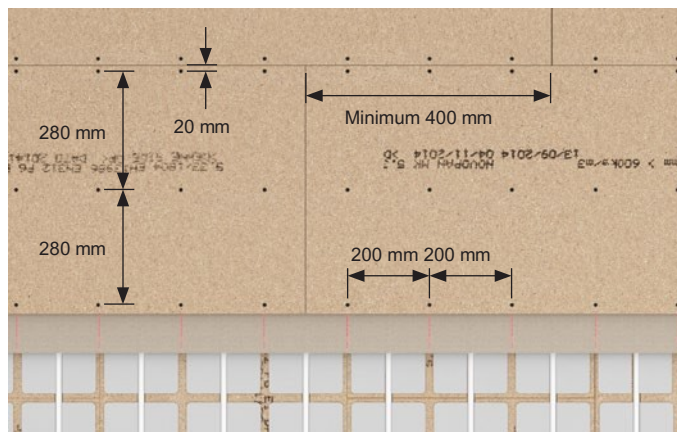
Płyty są mocowane za pomocą wkrętów do płyt wiórowych 3,5×35 mm do podłogi Climate Floor w odległości nie większej niż 20 mm od krawędzi płyty:

W przypadku podłóg klimatycznych o grubości 22 mm przykręć deski międzywarstwowe co 200 mm na krawędziach wzdłużnych i na środku deski, patrz rysunek 2.

W przypadku podłóg klimatycznych o grubości 25 mm przykręć płyty międzywarstwowe co 300 mm na krawędziach wzdłużnych i na środku płyty, patrz rysunek 3.

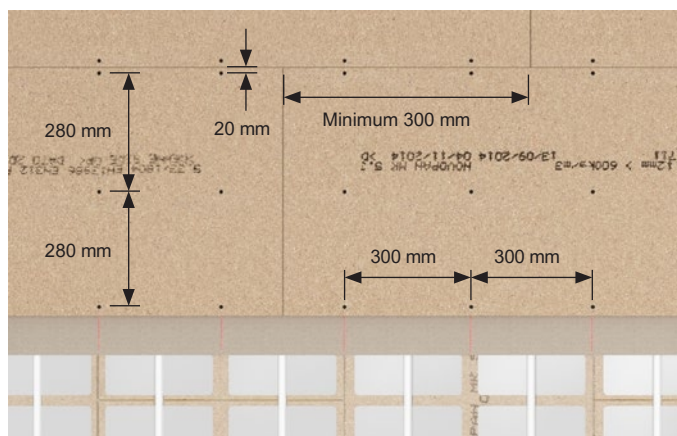
Warstwa tektury o gramaturze 500 g/m² jest układana między podłogą klimatyczną a płytami międzywarstwowymi, aby zapobiec skrzypieniu i grzechotaniu.

Należy również zapoznać się z instrukcjami montażu podłóg Novopan Climate Floor 22 mm i 25 mm.



Rysunek 2 Podłoga klimatyczna Novopan 22 mm - odległości między wkrętami i przesunięcie połączeń desek.

Płyty międzywarstwowe z płyty wiórowej 12 mm są przymocowane do podłogi klimatycznej 22 mm za pomocą wkrętów do płyt wiórowych 3,5×35 mm. Tektura (500 g/m²) jest umieszczona pomiędzy płytami emitującymi ciepło a płytami międzywarstwowymi w celu uniknięcia odgłosów skrzypienia.



Rysunek 3 Podłoga Novopan Climate 25 mm - odległości między wkrętami i przesunięcie połączeń desek.

Płyty międzywarstwowe z płyty wiórowej 12 mm są przymocowane do podłogi klimatycznej 25 mm za pomocą wkrętów do płyt wiórowych 3,5×35 mm. Tektura (500 g/m²) jest umieszczona pomiędzy płytami emitującymi ciepło a płytami międzywarstwowymi w celu uniknięcia odgłosów skrzypienia.

Novopan Climate Floor

Podłogi klimatyczne układane na legarach podłogowych z drewnianą podłogą

MONTAŻ PODŁÓG KLIMATYCZNYCH NA LEGARACH Z PODŁOGĄ Z LITEGO DREWNA

Deski podłogowe i parkietowe z litego drewna można przykręcić do podłogi Novopan Climate Floor w sposób ukryty w powierzchni czołowej deski lub w sposób widoczny od góry.

Deski podłogowe układa się poprzecznie do podłogi Novopan Climate Floor na podkładzie z tektury o gęstości co najmniej 500 kg/m², aby zapobiec skrzypleniu i grzechotaniu, patrz rysunek 1.

STRUKTURA KONSTRUKCJI

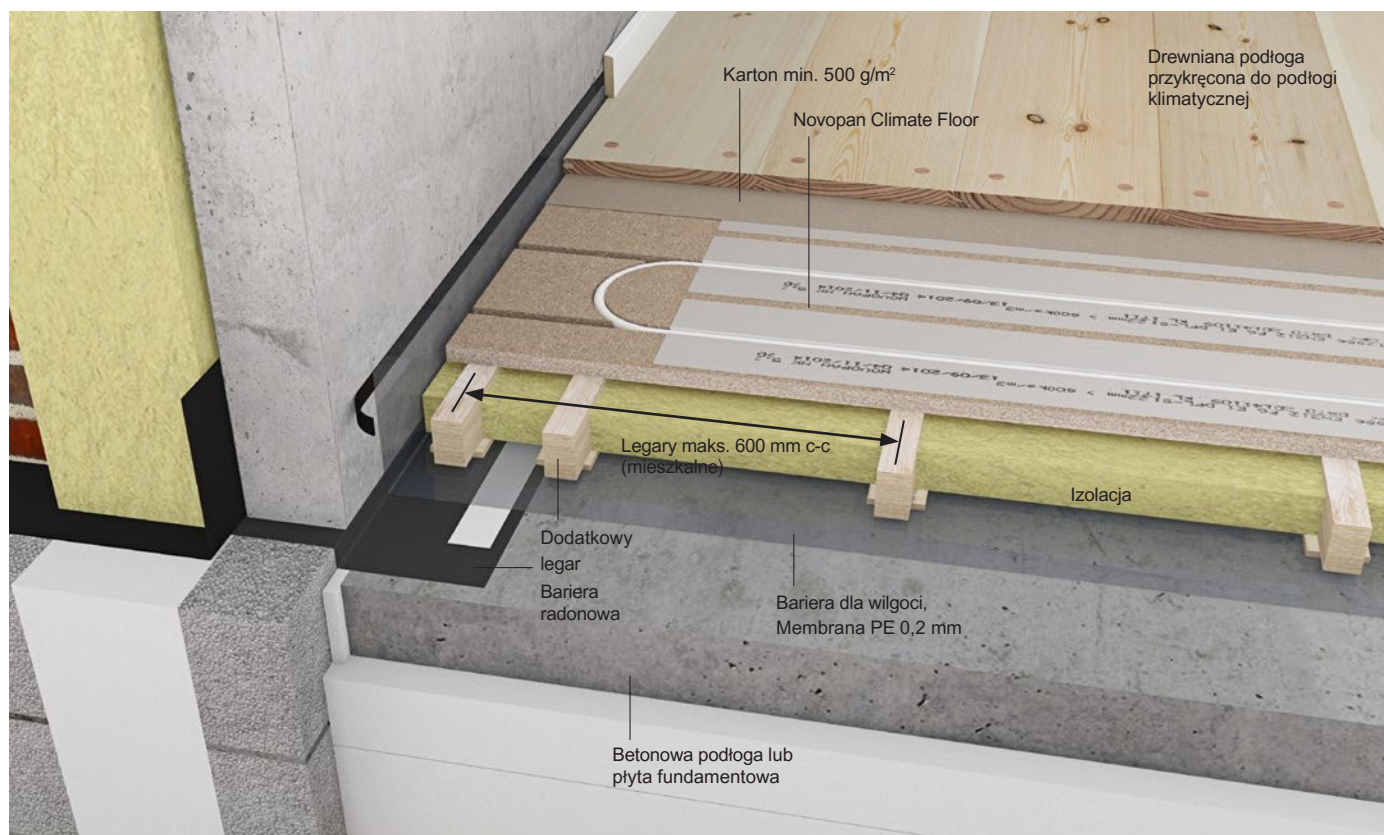
Podłogi klimatyczne z podłogą z litego drewna na legarach muszą być zawsze zabezpieczone paroizolacją umieszczoną bezpośrednio na betonie, patrz rysunek 1.

Paroizolacja może być wykonana z folii PE o grubości co najmniej 0,2 mm lub jej odpowiednika. Jest ona instalowana z co najmniej 50 mm warstwą kleju, np. odpowiednią taśmą zalecaną przez producenta paroizolacji. Paroizolacja jest układana na barierze radonowej i przyklejana do niej, a także składana do wszystkich sąsiednich ścian i zaciskana lub przyklejana za listwami przypodłogowymi.

W zwykłych domach i biurach podłogi Novopan Climate Floors można układać na jastrzychach pływających, gdy rozstaw belek wynosi 600 mm lub mniej.

Podczas wycinania rowków obrotowych dla rur grzewczych w podłogach klimatycznych 22 mm lub 25 mm, pod rowkami obrotowymi należy zawsze zainstalować dodatkowy legar w celu podparcia płyty podłogowej, patrz instrukcje montażu podłóg klimatycznych 22 mm i instrukcje montażu podłóg klimatycznych 25 mm.

W przypadku zastosowania paneli obrotowych należy je podeprzeć trzema legarami, patrz instrukcja montażu paneli obrotowych Novopan do podłóg Climate Floor 22 mm i paneli obrotowych Novopan do podłóg Climate Floor 25 mm.



Rys. 1 Podłoga Novopan Climate Floor ułożona na legarach podłogowych i wykończona drewnianą podłogą przykręconą do podłogi Climate Floor.

Montaż podłóg drewnianych

Zamontować deski podłogowe poprzecznie do podłogi Climate Floor i przykręcić je do paneli podłogowych. Pomiędzy podłogą Climate Floor a podłogą z litego drewna należy umieścić warstwę kartonu o gramaturze co najmniej 500 g/m², aby zapobiec skrzypieniu i grzechotaniu, patrz rysunek 1.

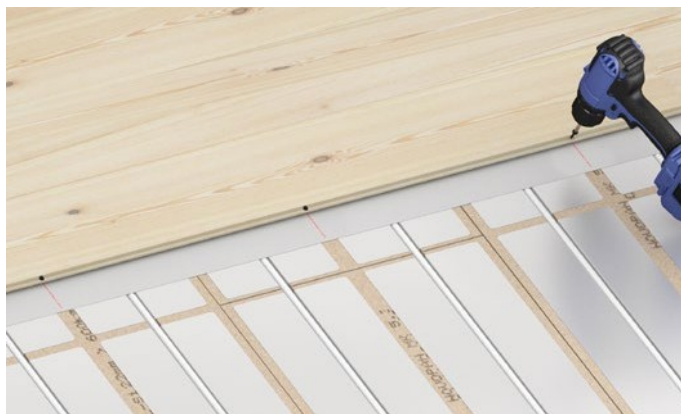
Podłogi z litego drewna i deski parkietowe mogą być przykręcane do podłogi Novopan Climate Floor w sposób ukryty w powierzchni deski, patrz rysunki 2 i 3, lub widoczny od góry i zatkany, zgodnie z instrukcjami dostawcy podłogi.

Deski podłogowe są przykręcane do podłogi Climate Floor w odstępach pokazanych na rysunkach 2 i 3. Wkręty muszą być wystarczająco długie, aby gwintowana część mogła przejść przez podłogę Climate Floor. Aby uniknąć wkręcania wkrętów w rury grzewcze, warto zaznaczyć linie wkrętów kredą przed ułożeniem drewnianej podłogi, patrz rysunki 2 i 3.



Rysunek 2 Podłoga Novopan Climate 22 mm.

Płyty podłogowe są przykręcane między płytami emitującymi ciepło, w co trzeciej szczelinie (na 600 mm). Linie wkrętów można wyznaczyć kredą na kartonie.



Rysunek 3 Podłoga Novopan Climate 25 mm

Płyty podłogowe są przykręcane między płytami emitującymi ciepło, w co drugiej szczelinie (co 600 mm). Linie wkrętów można wyznaczyć kredą na kartonie.

Podłogi klimatyczne na nośnym podłożu z desek

MONTAŻ PODŁOGI KLIMATYCZNEJ NA PŁYTACH NOŚNYCH Z PODŁOGĄ Z LITEGO DREWNA

Podłoga Novopan Climate Floor na legarach drewnianych może być instalowana na warstwie poprzecznie ułożonych desek nośnych jako stabilny podkład pod podłogi z litego drewna, patrz rysunek 1.

Deski podłogowe są układane poprzecznie w poprzek podłogi klimatycznej na warstwie kartonu, aby zapobiec skrzypieniu i grzechotaniu, patrz rysunek 1.

STRUKTURA KONSTRUKCJI

Podłogi Novopan Climate Floors, 22 mm i 25 mm, z podłogą z litego drewna na legarach drewnianych muszą być podparte deskami nośnymi ułożonymi poprzecznie do legarów, patrz rysunek 1.

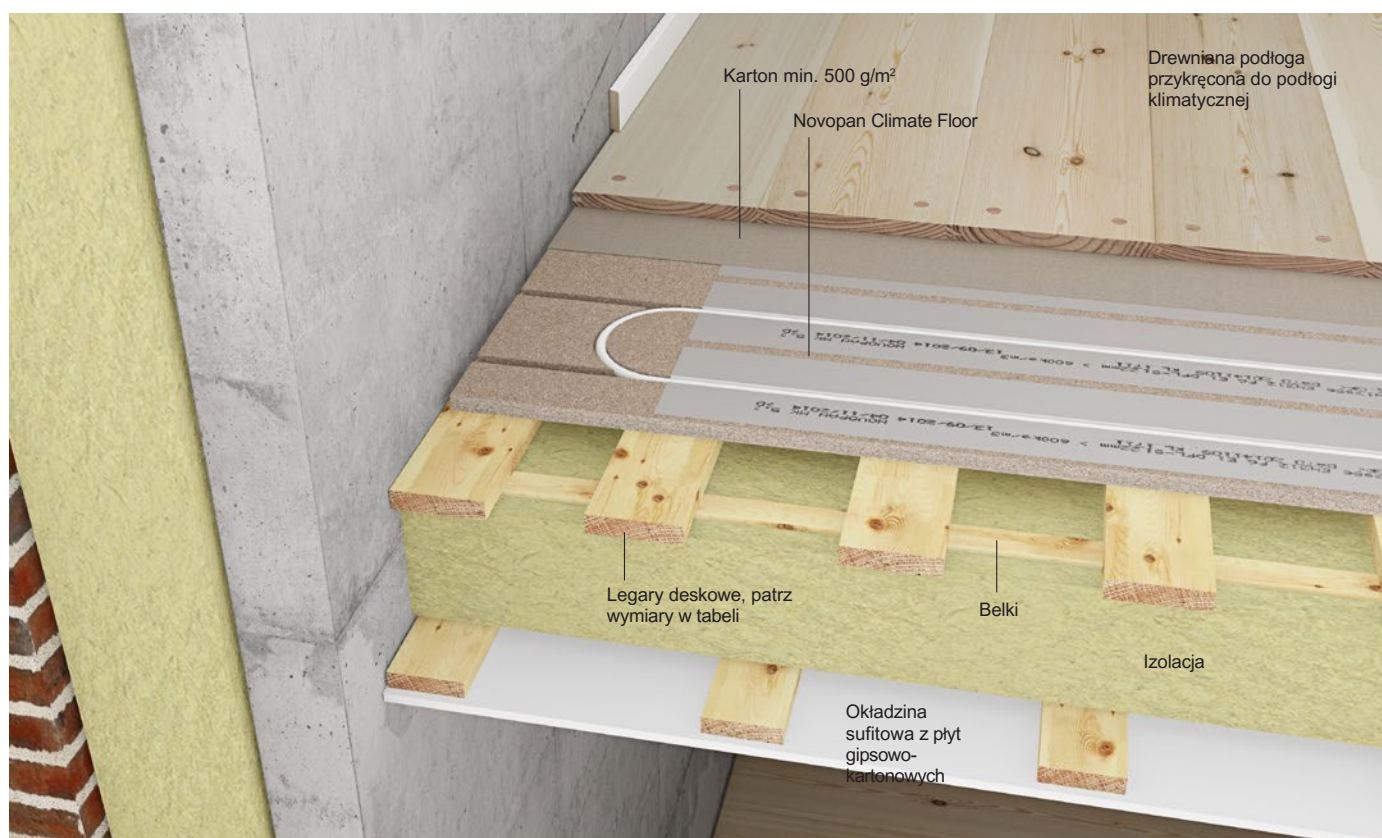
Płyty nośne muszą być co najmniej zwymiarowane zgodnie z tabelą 1 i ułożone co najmniej co 300 mm, aby zapewnić funkcję nośną i niezbędną sztywność.

Podłoga klimatyczna jest układana w poprzek płyt nośnych i przykręcana do płyt nośnych za pomocą typów wkrętów określonych w instrukcji montażu podłóg Novopan Climate Floor 22 mm i 25 mm. W zwykłych domach i biurach podłogi Climate Floor można układać za pomocą wkrętów pływakowych.

Podczas wycinania rowków obrotowych dla rur grzewczych w podłogach klimatycznych 22 mm lub 25 mm, pod rowkiem obrotowym należy zawsze zainstalować dodatkową belkę.

Tabela 1 Minimalne wymiary płyt nośnych dla rozstawu legarów od 600 mm do 1300 mm.

Rozstaw wiązek	600 mm		800 mm		1000 mm		1300 mm	
Płyty nośne	25 × 100 mm	23 × 115 mm	28 × 100 mm	25 × 125 mm	32 × 100 mm	28 × 125 mm	25 × 100 mm	32 × 125 mm



Rysunek 1 Podłoga Novopan Climate Floor ułożona na nośnym podłożu z desek i wykończona drewnianą podłogą przykręconą do podłogi klimatycznej.

rowki do podparcia płyty podłogowej, patrz instrukcje montażu Climate Floor 22 mm i Climate Floor 25 mm.

W przypadku zastosowania paneli obrotowych należy je podeprzeć trzema legarami, patrz instrukcja montażu paneli obrotowych Novopan do podłóg Climate Floor 22 mm i paneli obrotowych Novopan do podłóg Climate Floor 25 mm.

Podłogi na legarach drewnianych nie są zwykle instalowane z paroizolacją, ponieważ legary znajdują się pomiędzy ogrzewanymi pomieszczeniami.

Montaż podłóg drewnianych

Deski podłogowe są układane poprzecznie do podłogi Climate Floor i przykręcane do płyty podłogowej. Pomiędzy podłogą Climate Floor a podłogą z litego drewna układa się warstwę kartonu o gramaturze co najmniej 500 g/m², aby zapobiec skrzypieniu i grzechotaniu, patrz rysunek 1.

Podłogi z litego drewna i deski parkietowe mogą być przykręcane do podłogi Novopan Climate Floor w sposób ukryty w powierzchni deski, patrz rysunki 2 i 3, lub widoczny od góry i zatkany, zgodnie z instrukcjami dostawcy podłogi.

Płyty podłogowe są przykręcane do podłogi Climate Floor w odstępach pokazanych na rysunkach 2 i 3. Wkręty muszą być wystarczająco długie, aby gwintowana część mogła przejść przez podłogę Climate Floor. Aby uniknąć wkręcania wkrętów w rury grzewcze, warto zaznaczyć linie wkrętów kredą przed ułożeniem drewnianej podłogi, patrz rysunki 2 i 3.



Rysunek 2 Novopan Climate Floor 22 mm.

Płyty podłogowe są przykręcane między płytami emitującymi ciepło, w co trzeciej szczelinie (na 600 mm). Linie wkrętów można wyznaczyć kredą na kartonie.



Rysunek 3 Novopan Climate Floor 25 mm

Płyty podłogowe są przykręcane między płytami emitującymi ciepło, w co drugiej szczelinie (co 600 mm). Linie wkrętów można wyznaczyć kredą na kartonie.

Arkusze informacyjny nr 15

Przeczytaj uważnie instrukcje przed rozpoczęciem

kronospan
NOVOPAN TRÆINDUSTRI

KRONOSPAN A/S Pindstrup
8550 Ryomgaard - T +45 8974 7400
sales@kronospan-dk.dk - www.kronospan-dk.dk

WYŁĄCZENIE ODPOWIEDZIALNOŚCI

Podłogi Novopan Climate Floor są produkowane pod ścisłą kontrolą jakości. Produkty Kronospan są stale rozwijane, a specyfikacje techniczne mogą ulec zmianie. Należy również zapoznać się z obowiązującymi warunkami sprzedaży i dostawy. Najnowsza wersja jest zawsze dostępna na stronie kronospan-dk.dk.

2024 © Kronospan [Nexttool, v.1, 07/2024].



NOVOPAN TRÆINDUSTRI

KRONOSPAN ApS Pindstrup
8550 Ryomgaard - T +45 8974 7400
sales@kronospan-dk.dk - www.kronospan-dk.dk